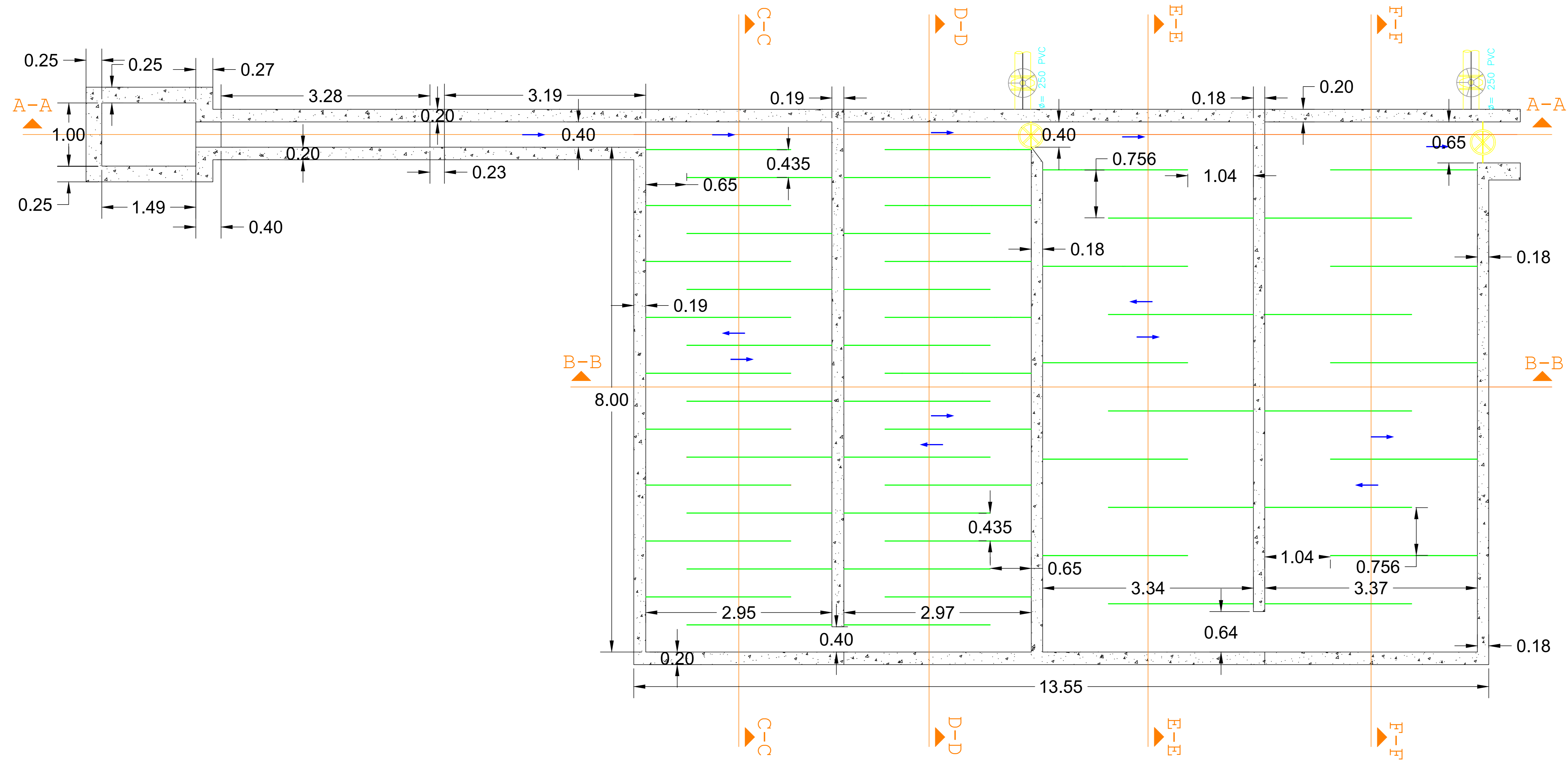
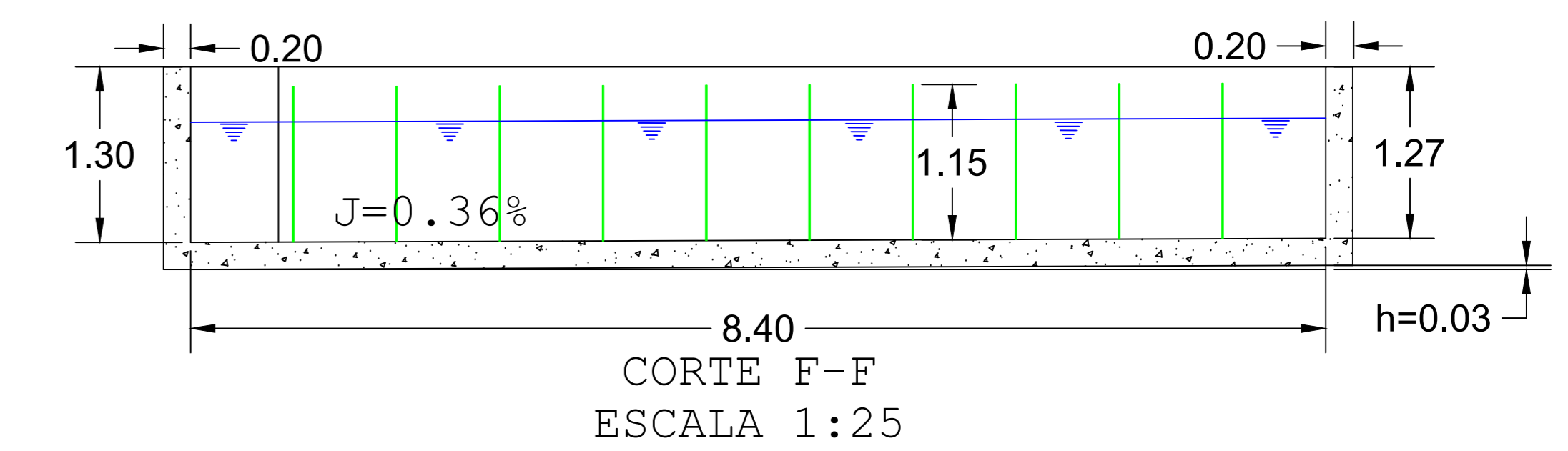
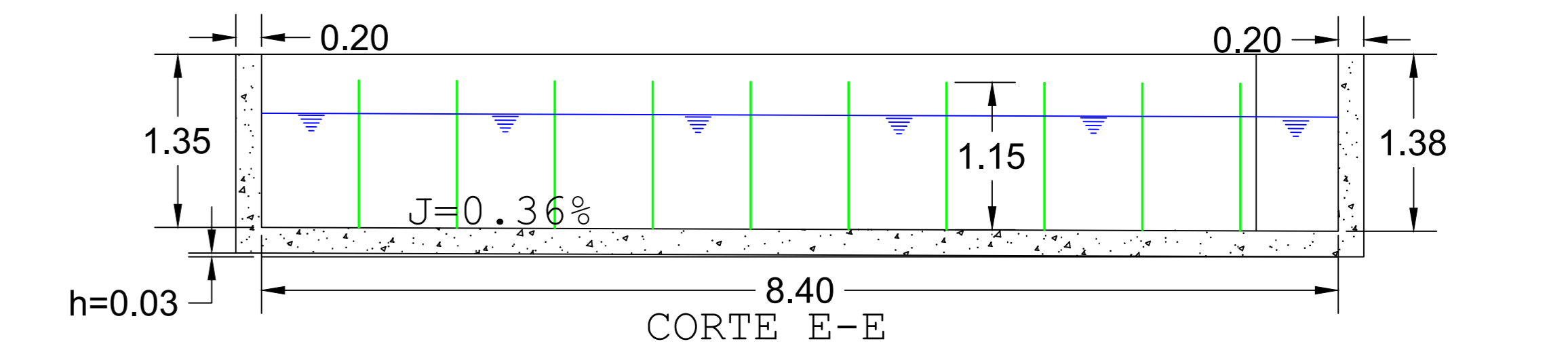
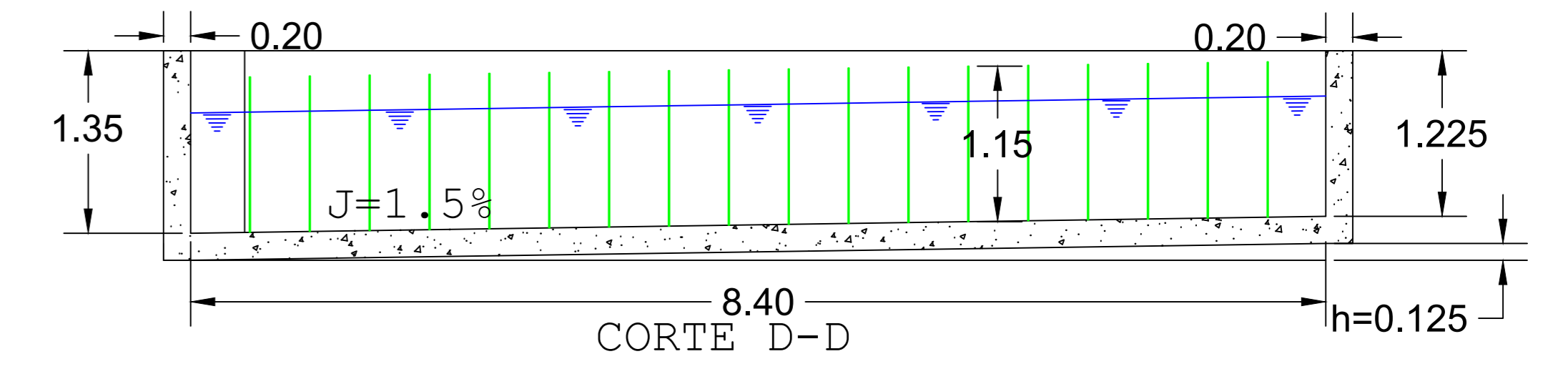
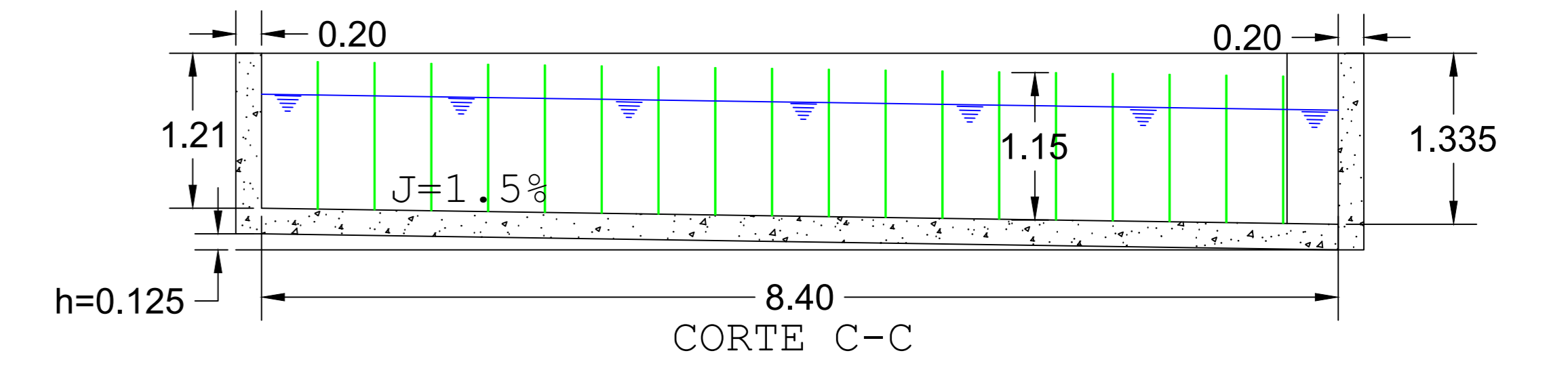


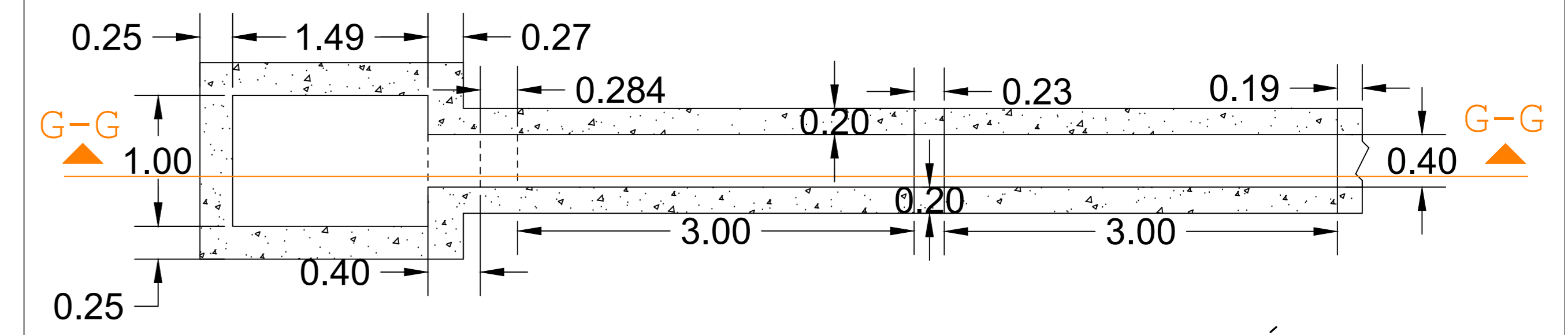
VISTA EN PLANTA DE LAS UNIDADES DE MEZCLA RÁPIDA Y FLOCULACIÓN



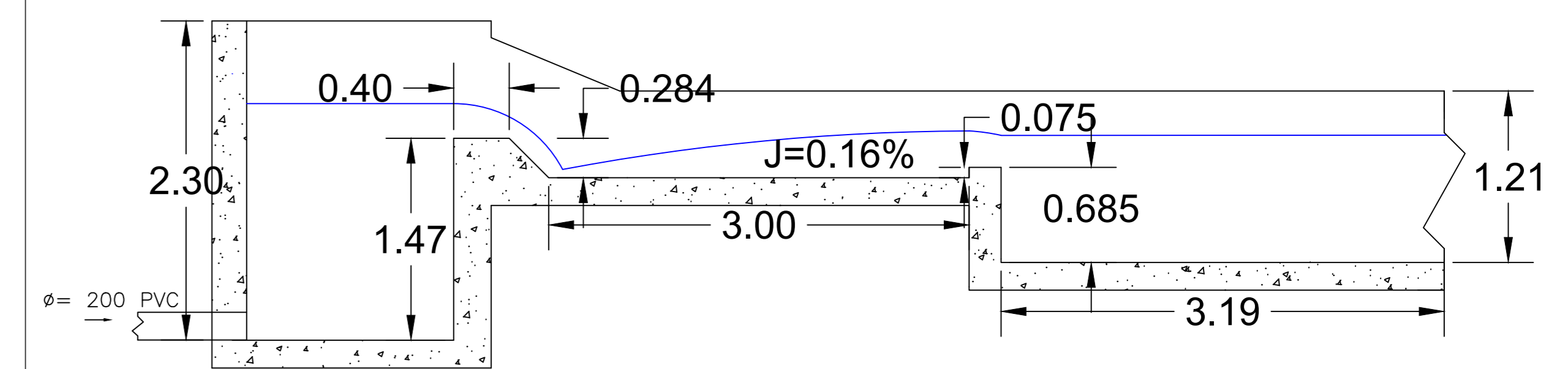
ESCALA 1:30



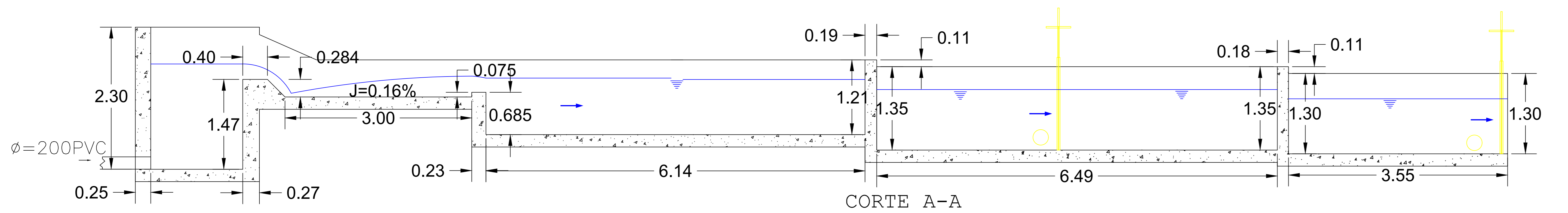
DETALLE DE LA UNIDAD DE MEZCLA RÁPIDA



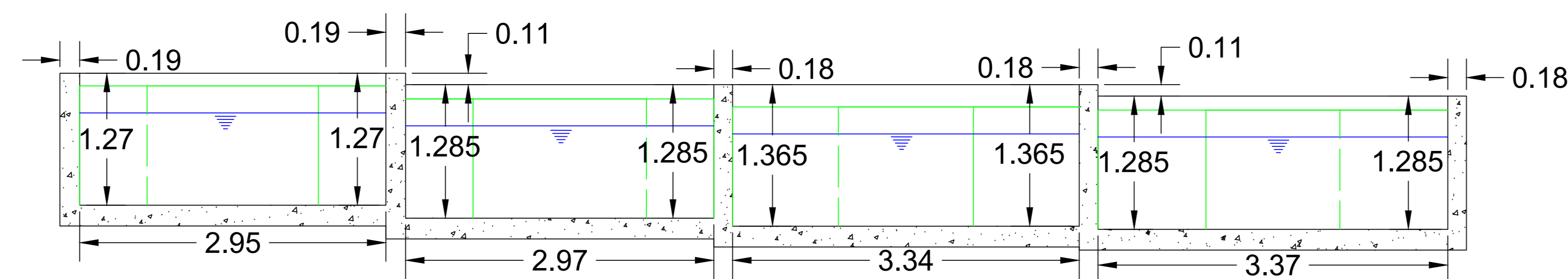
VISTA EN PLANTA DE LA UNIDAD DE MEZCLA RÁPIDA



VISTA EN PERFIL DE LA UNIDAD DE MEZCLA RÁPIDA CORTE G-G
ESCALA 1:30



CORTE A-A



CORTE B-B

ESCALA 1:30



**UNIVERSIDAD
DE CUENCA**

PLANO HIDRÁULICO PARA EL REDISEÑO DE LAS UNIDADES DE MEZCLA RÁPIDA Y FLOCULACIÓN DE LA PTAP DE NERO

UNIVERSIDAD DE CUENCA

FACULTAD DE INGENIERÍA

ESCUELA DE INGENIERÍA CIVIL

TRABAJO DE TITULACIÓN

REALIZADO POR:

DANIEL GUERRERO

JUNIOR RODRIGUEZ

ESCALA: VARIAS

LÁMINA: 1/1