

# Simulación de procesos híbridos de destilación-pervaporación para la deshidratación de soluciones acuosas de etanol

Jaime Arturo <sup>1</sup>, Juan Rubio <sup>1</sup>, Cesar Sánchez <sup>1</sup>

<sup>1</sup> Departamento de Ingeniería Química, Fundación Universidad de América,  
Bogotá - Colombia, jaime.arturo@profesores.uamerica.edu.co,  
juanc.rubiop@gmail.com, cesar.sanchez@profesores.uamerica.edu.co

Recibido: 25-11-2015. Aceptado después de revisión: 30-11-2015

---

**Resumen:** Se evaluaron procesos híbridos de separación destilación-pervaporación mediante simulaciones realizadas por el acople entre el simulador comercial de procesos químicos Aspen Plus 7.3® con Excel 2007® y Matlab R2012b®, se tomó como caso de estudio la deshidratación del etanol debido a la importancia que tiene este compuesto para la industria del alcohol carburante. La evaluación de los procesos híbridos se centró en el consumo de energía y los resultados fueron comparados con los obtenidos en referentes bibliográficos para los procesos de separación no convencionales utilizados en la actualidad.

**Palabras claves:** destilación, pervaporación, procesos híbridos, simulación.

**Abstract.** Hybrid separation distillation-pervaporation processes has been evaluated by using simulations developed through Aspen Plus 7.3®, which in turn is linked with Excel 2007® and R2012b® MatLab. The study case selected was ethanol dehydration, because of its significance for the alcohol fuel industry. The evaluation of hybrid processes has been focused on energy consumption; and the result has been compared with bibliographic references for all non-conventional separation processes currently used.

**Keywords:** distillation, pervaporation, hybridprocesses, simulation.

## 1. Introducción

Los procesos de pervaporación constituyen una alternativa interesante para la deshidratación de componentes orgánicos, especialmente en la separación de soluciones azeotrópicas o con componentes de volatilidades cercanas como se muestra en [1]-[4]. La intensificación de procesos de destilación (PD) utilizando membranas proporciona una alternativa para las separaciones efectuadas comúnmente con la destilación azeotrópica (DA) y la destilación extractiva (DE) [5]. El uso de membranas para la intensificación de los PD permiten superar la limitación dada por el equilibrio de fases, evitando así el uso de solventes utilizados en DE y DA, y por consiguiente las exigencias de columnas de destilación adicionales para la recuperación de solventes en los procesos de DE y DA son innecesarias, logrando por medio de procesos híbridos (PH) de destilación con membranas disminuir los requerimientos de energía para la separación de las soluciones azeotrópicas llevados a cabo por procesos no convencionales (PNC) [5,6].

En el presente trabajo se sintetizan y simulan procesos de destilación-pervaporación (DP) para la deshidratación de soluciones de etanol-agua, también se compara el consumo de energía calculado en las simulaciones con los reportados en la literatura para procesos de DA y DE. El diagrama de flujo de los procesos híbridos se implementó en Aspen plus 7.3® utilizando subrutinas adicionales en Matlab R2012b® para los pervaporadores. El control del intercambio de información entre estos dos programas se llevó a cabo desde Excel 2007® según la metodología expuesta por [7]. Se eligió como objeto de estudio la producción de etanol carburante debido a que su producción tiene una prioridad

ambiental, tecnológica y económica a nivel mundial, considerado como uno de los más prometedores combustibles del futuro obtenido de fuentes renovables [8]. Resultados parciales de este trabajo se encuentran en [9].

## **2. Materiales y métodos**

### *2.1 Proceso híbrido de destilación (PH)*

Los procesos intensificados del tipo DP permiten crear nuevas síntesis de procesos de separación para casos en los cuales su separación no es posible, es costosa o energéticamente no es viable [1]. La sinergia entre la destilación y el uso de membranas, aprovecha no solamente las ventajas propias de la destilación, por ejemplo ser un método eficaz tanto desde el punto de vista termodinámico como cinético para la separación de los componentes [10]; sino también superar las limitaciones condicionadas por el equilibrio de fases [11].

Para la pervaporación de las soluciones de alcohol-agua se reporta en [12]-[14] el uso de membranas hidrofílicas, por lo que para tener un punto de comparación, en éste trabajo se realizaron las separaciones con membranas selectivas al agua, debido a ésta razón es conveniente instalar el módulo de pervaporación posterior a la etapa de destilación, como se muestra en la Figura 1. Fue necesario utilizar un intercambiador para llevar la corriente de alimento hasta las condiciones de líquido saturado, además dos intercambiadores y una bomba para adecuar las especificaciones de la corriente del permeato y así disponer posteriormente de ella [15]. Se crearon configuraciones en las cuales las corrientes de retentato y/o permeato se recircularon a la columna (rectificación y agotamiento).

Los arreglos estudiados son confrontados entre sí teniendo como parámetros de comparación la cantidad de energía necesaria del proceso por mol de alimento, porcentaje de recuperación del componente de interés y requerimiento de área para la pervaporación. Todas las columnas comparadas se calcularon con las mismas especificaciones e igualmente lo fue para los procesos de pervaporación. Finalmente se identificó el arreglo que presenta el mejor comportamiento de acuerdo con los parámetros, el arreglo seleccionado fue comparado desde el punto de vista del consumo de energía frente a procesos de DA y DE.

### *2.2 Modelo de la columna de destilación*

En las simulaciones realizadas en este trabajo, la columna de destilación se calculó en Aspen Plus 7.3® utilizando el módulo RadFrac especificado con el modelo del equilibrio, éste módulo permite también el cálculo de los tipos de destilación extractiva, azeotrópica y reactiva. El equilibrio líquido vapor (ELV) de las soluciones de etanol - agua se trata con el modelo de Raoult modificado, utilizando para la fase líquida el UNIFAC de Fredenslund.

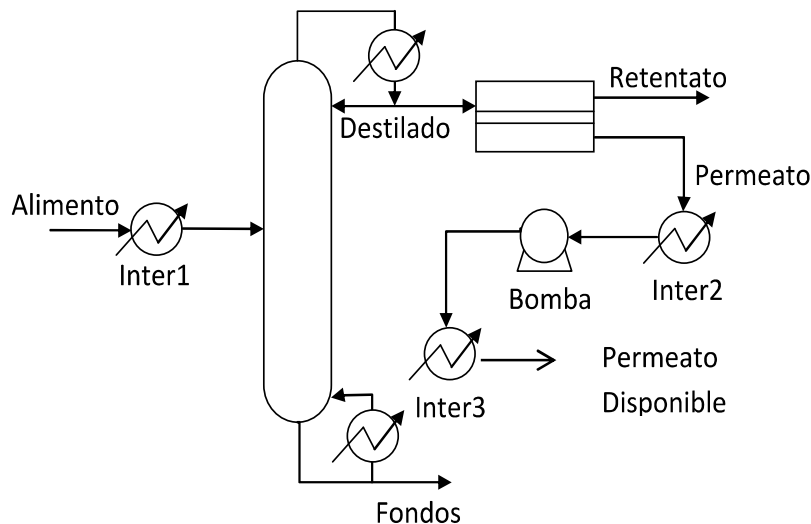


Figura 1. Diagrama de flujo para el proceso híbrido de destilación.

### 2.3 Modelo del pervaporador

El cálculo de módulos de pervaporación no isotérmicos se puede llevar a cabo reduciendo notablemente la polarización al operar en régimen turbulento [3, 16]. La resistencia que pone la membrana al transporte de materia se expresa por las permeabilidades, la resistencia de la membrana a la transferencia de energía es despreciable. De igual forma las resistencias en la capa limite permeato-membrana se desprecian por las condiciones suaves de presión y temperatura en el lado del permeato [15, 16]. Para el cálculo del pervaporador fueron utilizados los balances de materia y energía dadas en las Ecuaciones (1) y (2) respectivamente. La Ecuación (1) expresa el comportamiento del flujo a lado y lado de la membrana sin considerar los fenómenos de polarización. La Ecuación (2), calcula el cambio de la temperatura en la zona del retentato en dirección paralela al flujo, al no considerar la polarización por temperatura, el cálculo del calor latente se realiza a la temperatura del bulk.

$$-\frac{dR_i}{dA} = \frac{dP_i}{dA} = J_i \quad \text{Ecuación (1)}$$

Donde:

$J_i$  = flux molar para el componente  $i$  en  $\text{kmol}/(\text{h m}^2)$

$A$  = área en  $\text{m}^2$

$P_i$  = flujo molar del permeato para el componente  $i$  en  $\text{kmol}/\text{h}$

$R_i$  = flujo molar del retentado para el componente  $i$  en  $\text{kmol}/\text{h}$

$$\frac{dT^R}{dA} = \frac{-\sum_i (J_i)(\Delta h_i^{vap})}{\sum_i (R_i)(Cp_i^R)} \quad \text{Ecuación (2)}$$

Donde:

$\Delta h_i^{vap}$  = calor latente en kJ/kmol

$T^R$  = temperatura en el retentato en kelvin

$Cp_i^R$  = calor específico del componente i en el retentato en kJ/(K kmol)

El cálculo del flux se realizó de acuerdo con la ecuación (3) [5]

$$J_{i,T} = J_{i,T_0} \exp\left(\frac{E_{a,i}}{R_g T}\right) \quad \text{Ecuación (3)}$$

Donde:

$J_{i,T_0}$  = pendiente resultante de la gráfica  $\ln(J_i)$  vs  $1/T$  en kmol/(h m<sup>2</sup>)

$R_g$  = constante universal de los gases en kJ/(mol K)

$E_{a,i}$  = energía de activación de la membrana para el componente i en kJ/mol

El cambio de temperatura en el módulo de pervaporación aumenta los requerimientos de área para la separación debido a la caída de la fuerza impulsora, es por esto que en los procesos de separación por membranas se dispone de inter-calentadores entre módulos de membrana consecutivos, con el fin de aumentar la temperatura de la corriente del retentato hasta la temperatura inicial de alimentación y por medio de esta configuración aumentar la fuerza impulsora y disminuir los requerimientos de área [17].

Para la validación de los modelos establecidos en el cálculo de pervaporadores no isotérmicos sin polarización, se tomó como caso de comparación para los balances de materia y energía el trabajo [5], el cual muestra los resultados obtenidos para el cálculo del cambio de temperatura en el retentato en dirección paralela al flujo para la deshidratación de una mezcla de isopropil alcohol (IPA)-agua mediante un PH, sin embargo para efectos de la comparación sólo es considerado el proceso de pervaporación, el cual utiliza una membrana CMC-CF-23 [18]. La Tabla 1 muestra las variables especificadas para un área de 15 m<sup>2</sup> para ubicar un intercambiador que cumple la función de aumentar la temperatura de la corriente del retentato hasta las condiciones iniciales de alimentación, y así disminuir los requerimientos de área.

En la Figura 2 se ilustran los datos para el cálculo realizado por [5] respecto de la caída de temperatura con respecto al área calculada y los resultados obtenidos en este trabajo, se registró un coeficiente de correlación promedio para cada módulo (teniendo en cuenta la necesidad de 5 módulos) de 0.9972, mostrando que el modelo seleccionado para el balance de energía en el cálculo de procesos de pervaporación puede ser implementado. La desviación puede ser debida a que en el trabajo de referencia no se especifica el modelo termodinámico utilizado ni las expresiones para el cálculo de las presiones de saturación.

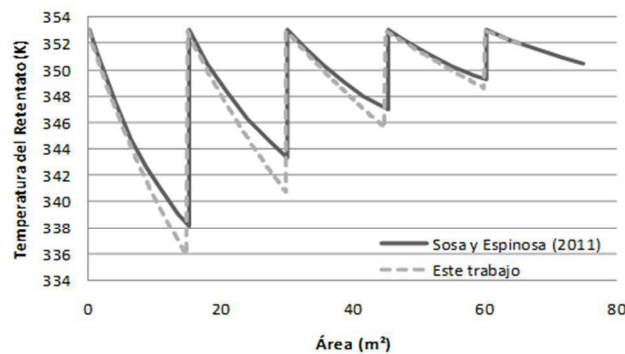


Figura 2. Temperatura del retentato vs área calculada.

Tabla 1. *Parámetros de entrada y salida para pervaporación del IPA [5].*

Variables especificadas	Valor	Variables calculadas	Valor
Flujo de alimento (kmol/h)	3.9	Área (m <sup>2</sup> )	65.5
Composición de alimento de IPA	0.8619	Flujo en el retentato (kmol/h)	3.302
Composición del retentato de IPA	0.9913	Flujo en el permeato (kmol/h)	0.5798
Temperatura de alimentación (K)	353	Composición del permeato de IPA	1.1244
Presión en el retentato (kPa)	101.32		
	5		
Presión en el permeato (kPa)	1.52		

#### 2.4 Acople Aspen Plus®-Excel®-Matlab®.

La implementación de esquemas tecnológicos como los requeridos en los procesos intensificados descritos en este trabajo requiere el uso de herramientas de simulación robustas como Aspen Plus®, sin embargo; no todos los equipos y operaciones unitarias esta incluidos en él, en éste caso los pervaporadores. Por esta razón, toda la información termodinámica y diagramas de flujo se realizaron en Aspen Plus 7.3®, mientras que los pervaporadores se desarrollaron utilizando subrutinas en Matlab R2012b®, el intercambio de información entre las subrutinas de Matlab y la interfaz de Aspen fue controlado por Excel 2007® y se ilustra en la Figura 3[19].

### 3. Resultados y discusión

#### 3.1 Configuraciones híbridas.

Los arreglos para el PH en la deshidratación del etanol se ilustran en la Figura 4, la Tabla 2 y la Tabla 3 muestran las especificaciones y los resultados de las diferentes configuraciones. Se descartó la posibilidad de alimentar la membrana con la corriente de fondos debido a que presenta baja concentración de etanol. Para la pervaporación se utilizó la membrana de polivinil alcohol (PVA) especificada por [12]. Para instalar los intercambiadores en el proceso de pervaporación de los PH estudiados, se especifica un área calculada de 50 m<sup>2</sup> por módulo de membranas.

El arreglo para el PH que se escogió en la separación de etanol acuoso fue el que tiene como alimento al módulo de pervaporación la corriente de destilado de la columna, como se muestra en la Figura 4a, con recirculación de la corriente del permeato a la zona de agotamiento, debido a que reportó el más bajo requerimiento de energía y área, así como también el mayor porcentaje de recuperación de etanol frente a las demás configuraciones. El arreglo consiste en llevar el alimento a las condiciones de líquido saturado, el alimento a la membrana ingresa como líquido saturado debido a que la columna se especificó con condensador total sin subenfriamiento, la corriente del permeato se condensa, llevándose a las condiciones de líquido saturado por medio de dos intercambiadores y una bomba. Los resultados muestran que es posible obtener una corriente con alta concentración de etanol mediante procesos híbridos DP.

Tabla 2. Parámetros de entrada de la simulación de los PH (Aspen Plus 7.3®).

Variables especificadas	Valor	Variables especificadas	Valor
Flujo de alimento (kmol/h)	50	Etapas del alimento	8
Fracción molar de etanol	0.5	Relación de reflujo	1.2
Etapas de la columna	17	D/F	0.55



Figura 3. Esquema de información entre Aspen Plus® y Matlab® [19].

### 3.2 Comparación con procesos no convencionales.

En la evaluación de los diferentes esquemas híbridos, se identificaron las variables que afectan el consumo de energía y porcentaje de recuperación, dentro de las cuales están la relación de reflujo de la columna, la relación destilado-alimento y la etapa en la que se introduce la recirculación. Para el caso de la relación de reflujo y relación destilado-alimento, los requerimientos de energía aumentan conforme se aumentan las relaciones. En cambio, para la influencia de etapa de recirculación con el consumo de energía, es conveniente recircular la corriente con alta concentración del componente pesado en la sección de agotamiento y la corriente del componente liviano en la sección de rectificación, con el fin de obtener valores mínimos de consumo energético.

Al momento de comparar los arreglos se tuvo en cuenta que las composiciones de alimento y producto deseado del proceso fuesen iguales. En los arreglos escogidos para evaluar en la deshidratación del etanol, se observó el aumento en los requerimientos de energía del proceso cuando se recircula la corriente del permeato en la zona de rectificación de la columna, presentando un menor valor a medida de que la recirculación se acerca al rehervidor. Al recircular una fracción de la corriente del retentato, se obtienen valores de consumo de energía mayores a los obtenidos en la recirculación del permeato y a su vez los porcentajes de recuperación disminuyen debido a que en el retentato se presenta altas concentraciones del etanol al manejar membranas selectivas al agua en la pervaporación, por lo cual este arreglo fue descartado.

La Tabla 4 muestra la comparación del proceso escogido para la separación de la solución etanol-agua ilustrada en la Figura 4a con respecto a los procesos no convencionales DA y DE mostrados en la Figura 4 (procesos cuyo fundamento no es discutido en éste documento). Finalmente, la Tabla 4 muestra lo atractivo de crear procesos resultantes de la sinergia de los procesos de destilación y pervaporación para la deshidratación de etanol, no sólo desde el punto de vista de los requerimientos de energía, en el cual el proceso híbrido obtuvo un menor valor, sino también la cantidad y tamaño de las columnas para lograr altas concentraciones del alcohol

Tabla 3. Resultados de las simulaciones.

Configuración Figura 3	a	a	b	b	c	c
Etapa corriente lateral	-	-	-	-	3	3
Etapa de recirculación	4	16	4	16	4	16
Fracción de retentato recirculado	0	0	0.5	0.5	-	-
Fracción etanol en el destilado	-	-	-	-	0.603	0.603
Flujo de retentato (kmol/h)	23.589	24.553	17.237	16.171	2.684	2.684
Flujo de fondos (kmol/h)	26.414	25.448	32.764	33.828	10.29 2	11.29 2
Fracción etanol en fondos	0.062	0.027	0.242	0.266	Traza s	Traza s
Energía de rehervidor (kJ/mol)	56.7	54.5	69.6	72.2	65.5	65.5
Área total en la pervaporación (m <sup>2</sup> )	1262	1134	1243	1487	1365	1366
% Recuperación de etanol	93%	97%	68%	64%	11%	11%

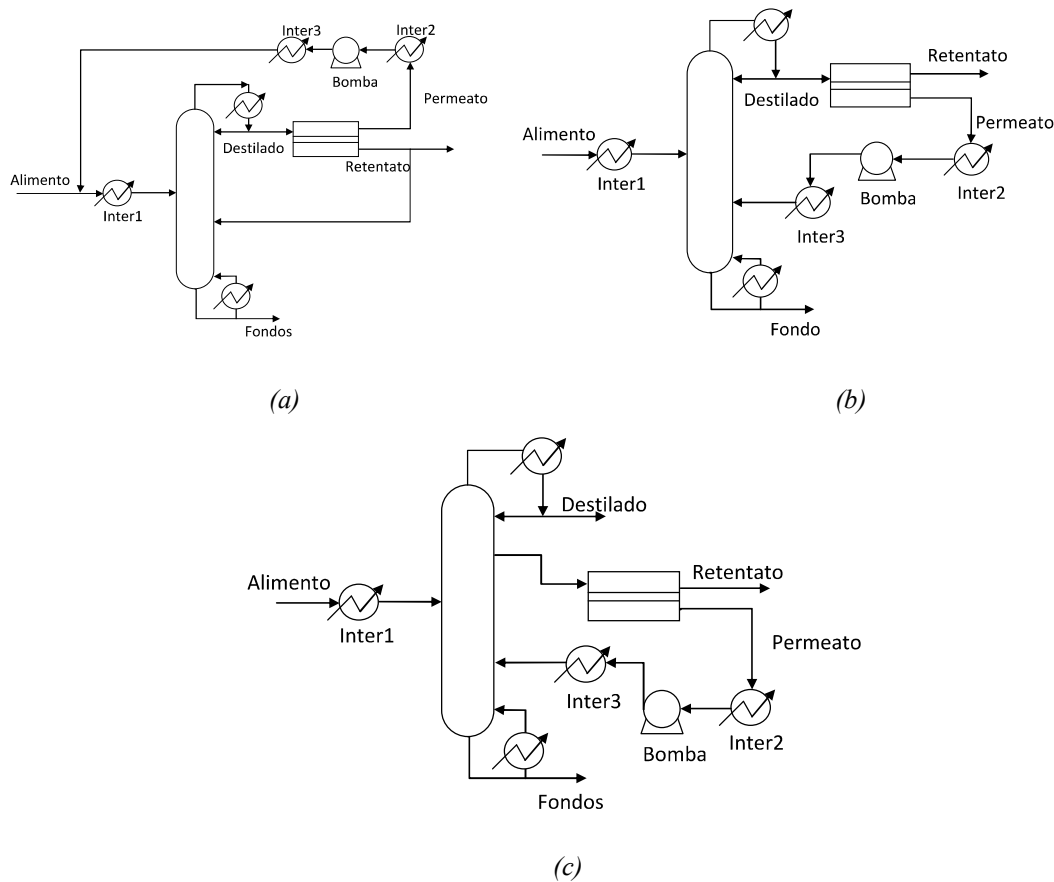


Figura 4. (a) Ejemplo configuración PH; (b) Ejemplo configuración PH; (c) Ejemplo configuración PH.

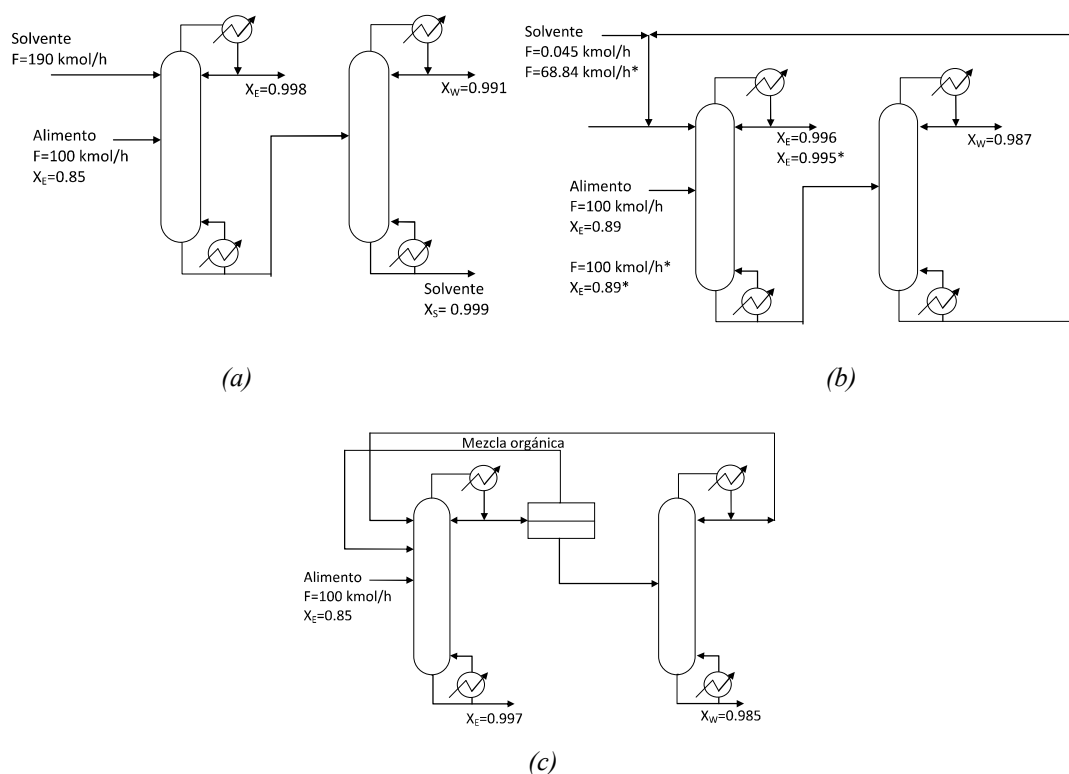


Figura 4. (a) PNC [19], [20]; (b) PNC [21]. \* Valores de [19].

Tabla 4. Comparación del PH frente a PNC.

Fuente	Proceso	Entrainer	Etapas	Carga (kJ/mol)
[20] – Figura 4a	DE	Etilenglicol	24*	58.23
[21] – Figura 4a	DE	Glicerol	17.5	58.6
[22] – Figura 4b	DA	Pentano	25.29	249.94
[22] – Figura 4c	DE	Etilenglicol	13.16	72.28
Este trabajo	PH	-	17	54.5

#### 4. Conclusiones

En el presente trabajo se evaluaron procesos híbridos DP para la separación de la solución etanol-agua, cada arreglo híbrido se llevó a cabo acoplando los programas Aspen plus 7.3®, Excel 2007® y MatLab R2012b®, la columna fue simulada en Aspen plus 7.3® y los procesos de pervaporación no isotérmicos se simularon mediante algoritmos propios en MatLab R2012b®. En la separación con membranas se minimizaron los efectos causados por los fenómenos de polarización por concentración y temperatura al trabajar con régimen turbulento.

Debido a la disminución de la fuerza impulsora para el transporte de materia ocasionada por la caída de temperatura en el módulo, fue necesario trabajar con el arreglo módulo-intercambiador-módulo para aumentar la temperatura en el retentato cada cierta cantidad de área y así reducir los requerimientos de área en la pervaporación. Se escogió un arreglo representativo para la separación de acuerdo a la cantidad de energía necesaria para el proceso, porcentaje de recuperación del componente de interés y cantidad de área



necesaria para la separación por pervaporación. Se seleccionó el arreglo con alimento a la membrana proveniente de la corriente de destilado de la columna y con recirculación del permeato a la zona de agotamiento, el cual se comparó con procesos no convencionales como DA y DE, se demostró que es posible reducir hasta un 78% el consumo de energía para lograr obtener altas concentraciones de alcohol, y a su vez evitar el uso de solventes y de columnas adicionales.

### Agradecimientos

Este trabajo fue apoyado por el Departamento de Investigación de la Fundación Universidad de América, con el apoyo del Grupo de Procesos de Separación no Convencionales (GPS).

### Referencias

- [1] V. Baelen, V. Bruggen, K. Dungen, J. Degreve y C. Vandecasteele, «Pervaporation of water-alcohol mixtures and acetic acid-water mixture», *Chemical Engineering Science*, vol. 60, pp. 1583-1590, 2005.
- [2] J. Villaluenga y Y. Cohen, «Numerical model of non-isothermal pervaporation in a rectangular channel», *Journal of Membrane Science*, vol. 260, pp. 119-130, 2005.
- [3] J. Fontalvo, E. Fourcade, P. Cuellar, J. Wijers y J. Keurentjes, «Study of the hydrodynamics in a pervaporation module and implications for the design of multi-tubular systems», *Journal of Membrane Science*, vol. 281, pp. 219-227, 2006.
- [4] J. Fontalvo, M. Vorstman, J. Wijers y J. Keurentjes, «Separation of organic-water mixtures by co-current vapor-liquid pervaporation with transverse hollow-fiber membranes», *Ind. Eng. Chem. Res.*, vol. 45, pp. 2002-2007, 2006
- [5] M. Sosa y J. Espinosa, «Feasibility analysis of isopropanol recovery by hybrid distillation/pervaporation process», *Separation and Purification Technology*, vol. 78, pp. 237-244, 2011
- [6] A. Verhoef, J. Degréve, B. Huybrechs, H. Veen, P. Pex, Paul y B. Bruggen, «Simulation of a hybrid pervaporation-distillation process», *Computers and Chemical Engineering*, vol. 32, pp. 1135-1146, April 2008.
- [7] M. Gómez, M. Fontalvo y H. Ibarra, *Ingeniería de los reactores químicos con aplicaciones en Aspen Plus®*. Manizales: Universidad Nacional de Colombia, 2013.
- [8] A. Frolkova y V. Raeva, «Bioethanol dehydration: State of the art», *Theoretical Foundations of Chemical Engineering*, vol. 44, pp. 545-556, 2010.
- [9] J. Arturo, J. Rubio y C. Sánchez, «Simulación de procesos híbridos de destilación-pervaporación para la deshidratación de soluciones acuosas de etanol», en *XXVII Congreso Interamericano y Colombiano de Ingeniería Química*, CIIQ - ACIQ, 2014, pp. 165.
- [10] A. Marcilla, *Introducción a las operaciones de separación*, España: Publicaciones Universidad de Alicante, 1998.
- [11] P. Kreis y A. Górák, «Process analysis of hybrid separation process combination of distillation and pervaporation», *Chem. Eng. Res. Des.*, vol. 84, pp. 595-600, July 2006.
- [12] H. Guan, T. Chung, Z. Huang, M. Chng y S. Kulprathipanja, «Poly (vinyl alcohol) multilayer mixed matrix membranes for the dehydration of ethanol-water mixture», *Journal of Membrane Science*, vol. 268, pp. 113-122, 2006.
- [13] Z. Huang, Y. Shi, R. Wen, Y. Guo, J. Su y T. Matsuura, «Multilayer poly(vinyl alcohol)-zeolite 4A composite membranes for ethanol dehydration by means of pervaporation», *Separation and Purification Technology*, vol. 51, pp. 126-136, 2006.
- [14] S. Tanaka, T. Yosuda, Y. Katayama y Y. Miyake, «Pervaporation dehydration performance of microporous carbon membranes prepared from resorcinole polymer», *Journal of Membrane Science*, vol. 379, pp. 52-59, 2011.
- [15] M. Gómez y J. Fontalvo, *Intensificación de Procesos Usando Tecnología de Membranas*, Manizales: Universidad Nacional de Colombia, 2010.
- [16] E. Favre, «Temperature polarization pervaporation», *Desalination*, vol. 154, pp. 129-138, 2003.
- [17] A. Elieche, M. Daviou, P. Hoch y L. Uribe, «Optimisation of azeotropic distillation columns combined with pervaporation membranes», *Comp. Chem. Eng.*, vol. 26, pp. 563-573, 2002.

- [18] A. Urtiaga, E. GorriyJ.Ortiz, «Pervaporative recovery of isopropanol from industrial effluents», *Separation and Purification Technology*, vol. 49, pp. 245–252, 2006.
- [19] M. Feitosa, B. Guedes, J. Araújo, L. Vasconcelos y R. Brito, «Optimal design of extractive distillation columns», *Chem. Eng. Res. Des.*, vol. 89, pp. 341-346, 2011.
- [20] J. Fontalvo, «Using user models in Matlab® within the Aspen Plus® interface with an Excel® link», *Ingeniería e Investigación*, vol. 34, pp. 39-43, August 2014.
- [21] I. Gil, J. Gómez y G. Rodríguez, «Control of an extractive distillation process to dehydrate ethanol using glycerol as entrainer», *Comp. Chem. Eng.*, vol. 39, pp. 129–142, 2012.
- [22] A. Kiss y D. Suszwalak, «Enhanced bioethanol dehydration by extractive and azeotropic distillation in dividing-wall columns», *Separation and Purification Technology*, vol. 86, pp. 70–78, 2012.