



**ANEXOS**



# UCUENCA

UNIVERSIDAD DE CUENCA

FACULTAD DE ARQUITECTURA Y URBANISMO

CARRERA DE ARQUITECTURA

DISEÑO URBANO A NIVEL DE ANTEPROYECTO DE LOS MÁRGENES DE PROTECCIÓN  
DEL RÍO QUINTUL, EN CHIQUINTAD, CUENCA, ECUADOR

CONTENIDO: Mosaico del trazado geométrico del sistema vial

ELABORACIÓN: Carlos Sebastián Gonzáles Capón  
Christian Paúl Melgar Urgilés

PLANO: 1/4      ESCALA: 1:1000      UNIDADES: Metro



- SIMBOLOGÍA:**
- Límite de la Cabecera Parroquial de Chiquintad
  - Curvas de nivel cada 5 metros
  - Hidrografía
  - Predios
  - Edificaciones
  - Línea de fábrica
  - Vereda
  - Eje vial
  - R Radio de giro
  - R Radio de curvatura
  - Rampa
  - Línea de estacionamiento



# UCUENCA

UNIVERSIDAD DE CUENCA

FACULTAD DE ARQUITECTURA Y URBANISMO

CARRERA DE ARQUITECTURA

DISEÑO URBANO A NIVEL DE ANTEPROYECTO DE LOS MÁRGENES DE PROTECCIÓN  
DEL RÍO QUINTUL, EN CHIQUINTAD, CUENCA, ECUADOR

CONTENIDO: Mosaico del trazado geométrico del sistema vial

ELABORACIÓN: Carlos Sebastián Gonzáles Capón  
Christian Paúl Melgar Urgilés

PLANO: 2/4      ESCALA: 1:1000      UNIDADES: Metro

ESCALA GRÁFICA:



SIMBOLOGÍA:

- Límite de la Cabecera Parroquial de Chiquintad
- Curvas de nivel cada 5 metros
- Hidrografía
- Predios
- Edificaciones
- Línea de fábrica
- Vereda
- Eje vial
- Línea de estacionamiento
- Radio de giro
- Radio de curvatura
- Rampa





# UCUENCA

UNIVERSIDAD DE CUENCA

FACULTAD DE ARQUITECTURA Y URBANISMO

CARRERA DE ARQUITECTURA

DISEÑO URBANO A NIVEL DE ANTEPROYECTO DE LOS MÁRGENES DE PROTECCIÓN DEL RÍO QUINTUL, EN CHIQUINTAD, CUENCA, ECUADOR

CONTENIDO: Mosaico del trazado geométrico del sistema vial

ELABORACIÓN: Carlos Sebastián Gonzáles Capón  
Christian Paúl Melgar Urgilés

PLANO: 3/4      ESCALA: 1:1000      UNIDADES: Metro



- SIMBOLOGÍA:**
- Límite de la Cabecera Parroquial de Chiquintad
  - Curvas de nivel cada 5 metros
  - Hidrografía
  - Predios
  - Edificaciones
  - Línea de fábrica
  - Vereda
  - Eje vial
  - Línea de estacionamiento
  - R Radio de giro
  - R Radio de curvatura
  - R Rampa



# UCUENCA

UNIVERSIDAD DE CUENCA

FACULTAD DE ARQUITECTURA Y URBANISMO

CARRERA DE ARQUITECTURA

DISEÑO URBANO A NIVEL DE ANTEPROYECTO DE LOS MÁRGENES DE PROTECCIÓN DEL RÍO QUINTUL, EN CHIQUINTAD, CUENCA, ECUADOR

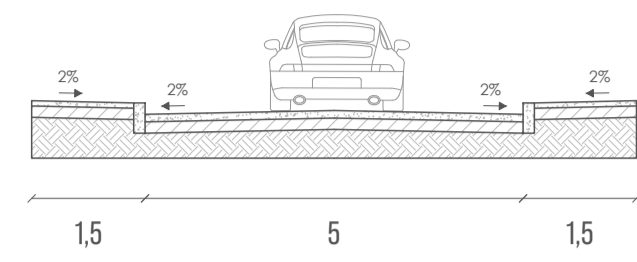
CONTENIDO: Secciones viales; Alzados

ELABORACIÓN: Carlos Sebastián Gonzáles Capón  
Christian Paúl Melgar Urgilés

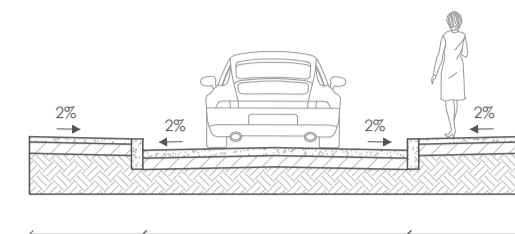
PLANO: 4/4      ESCALA: 1:100      UNIDADES: Metro



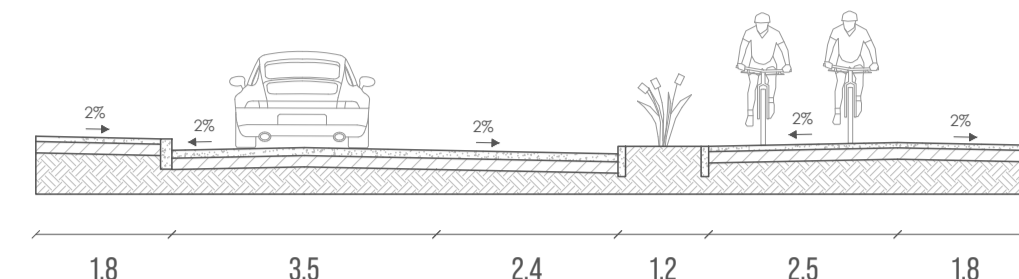
SIMBOLOGÍA:



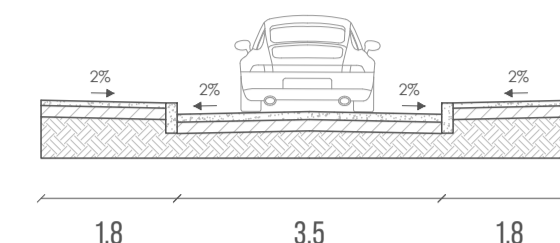
S1



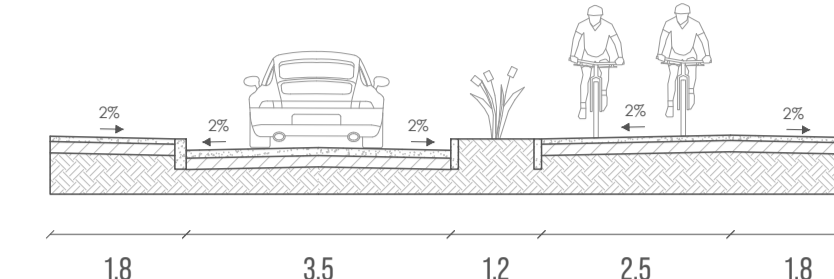
S2



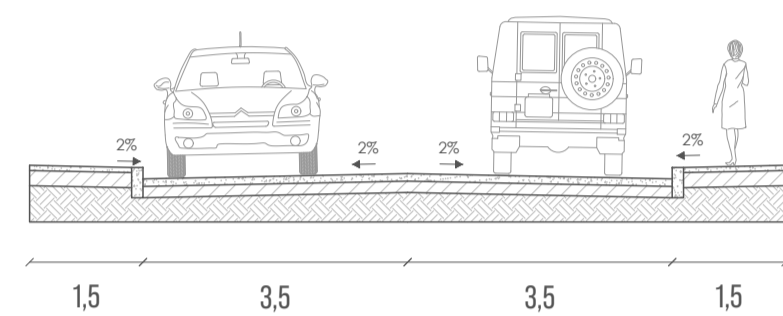
S3



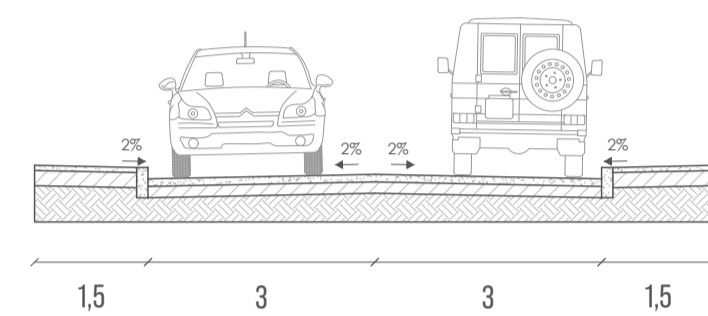
S4



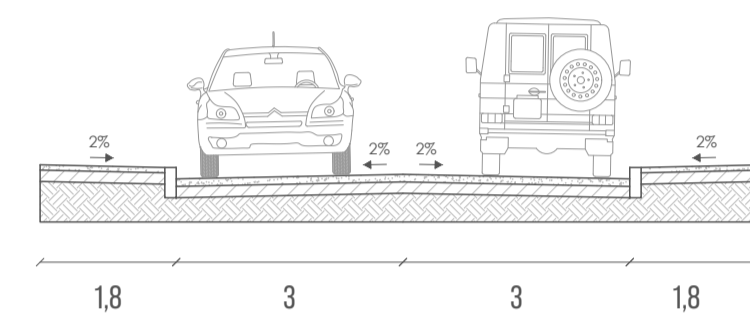
S5



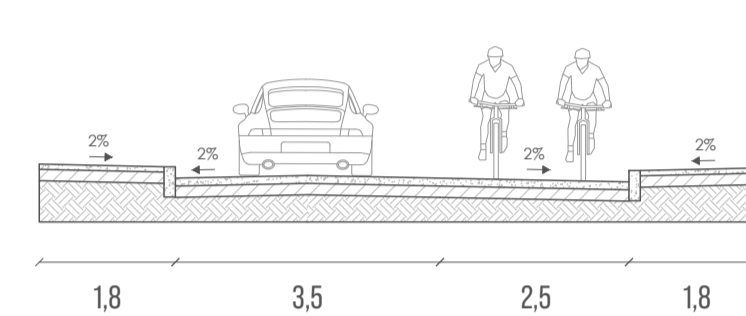
S6



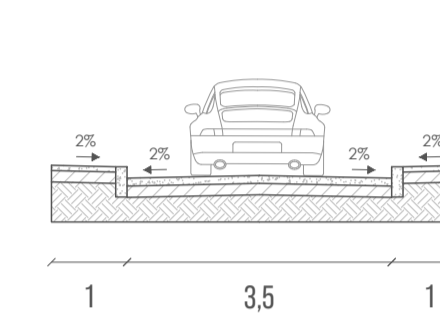
S7



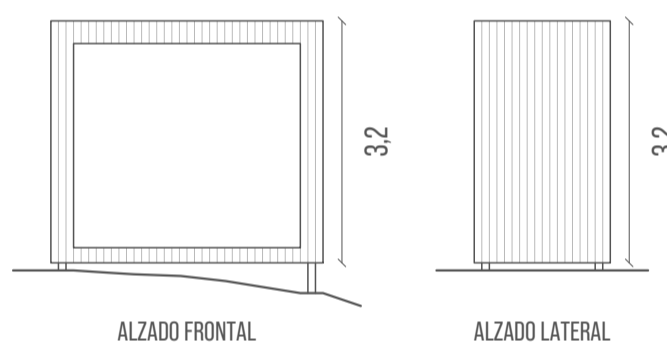
S8



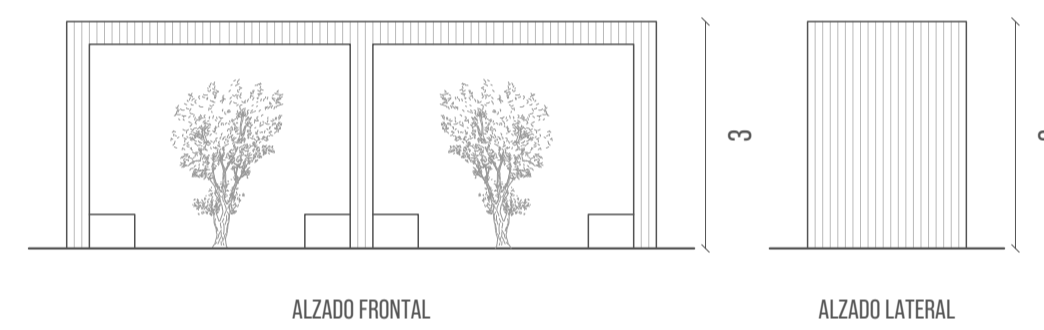
S9



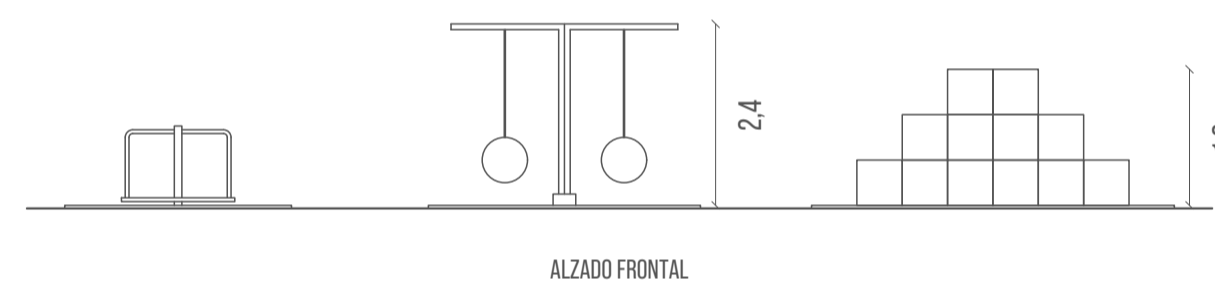
S10



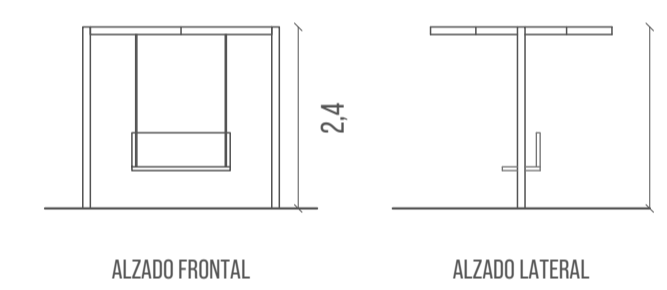
MIRADOR PADRE BOLÍVAR



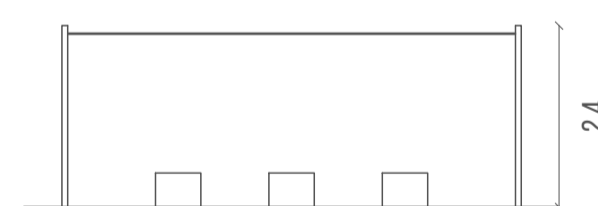
ESPACIO DE ENCUENTRO / OCIO



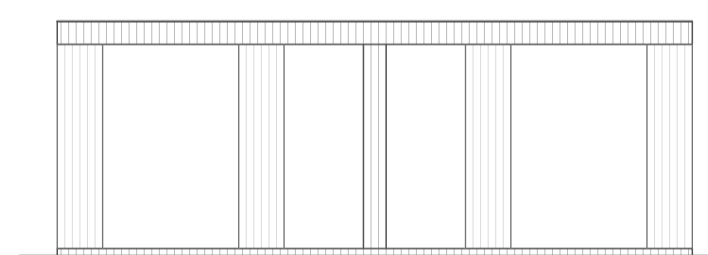
ESPACIO LÚDICO



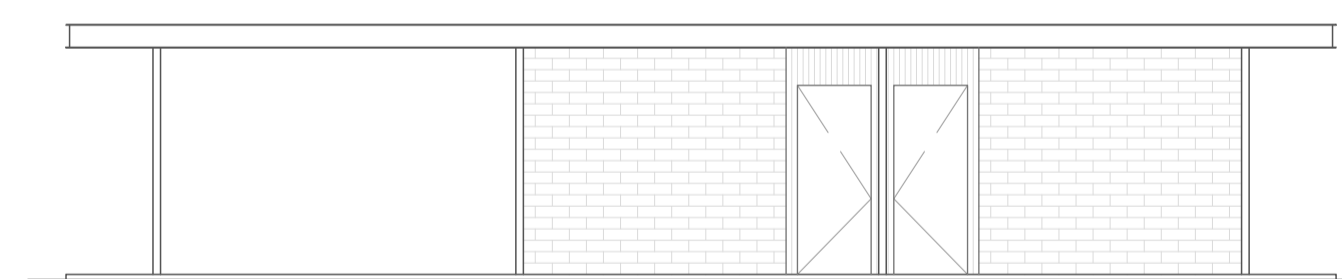
ESPACIO DESCANSO / LECTURA



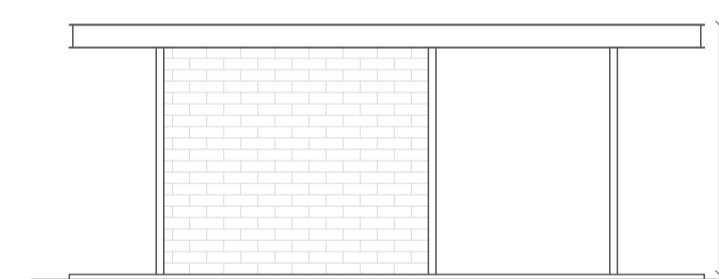
ESTANCIA CUBIERTA



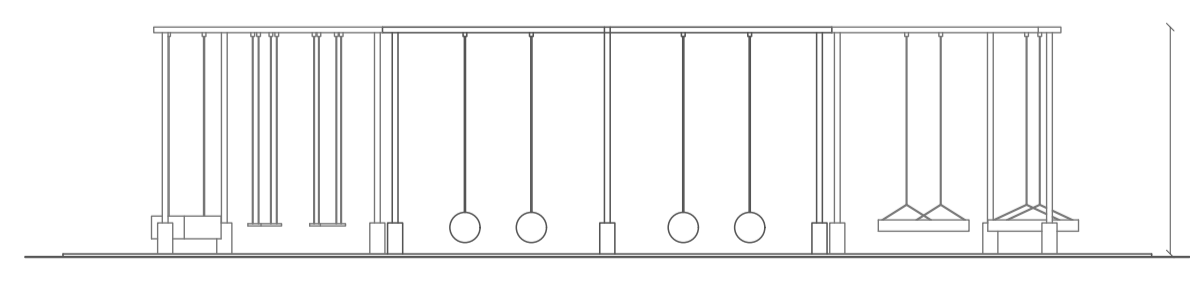
MIRADOR RÍO QUINTUL



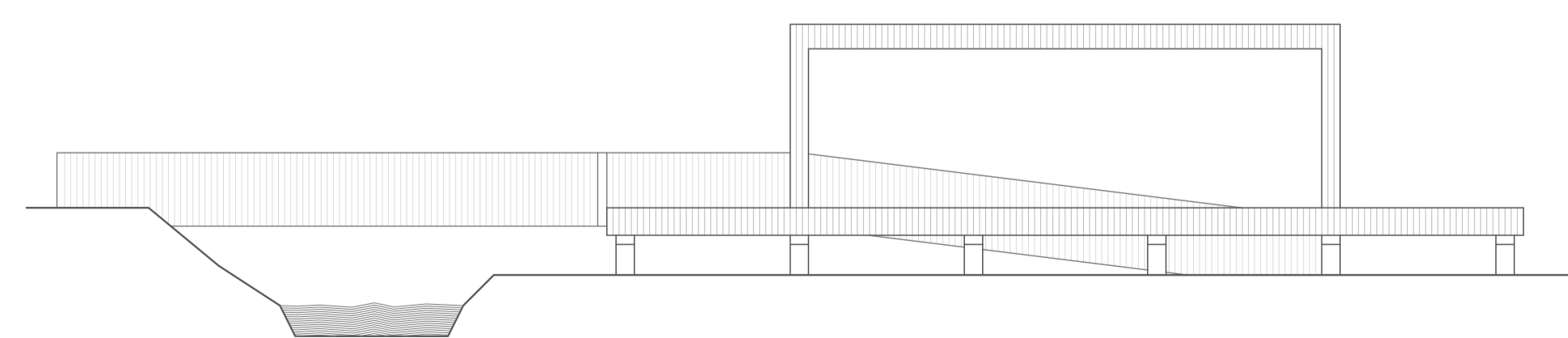
BAÑO



ALZADO LATERAL

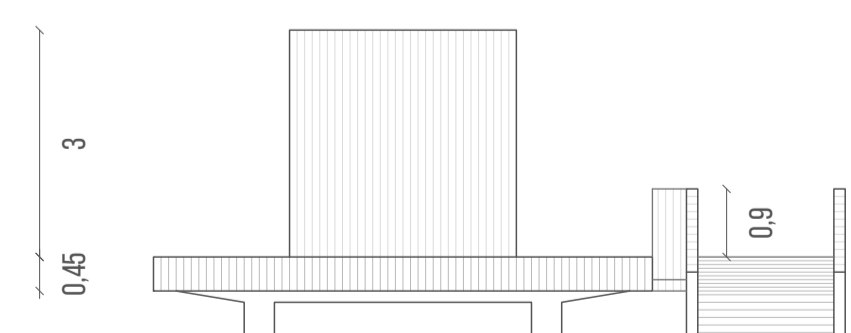


JUEGOS INFANTILES / RECREATIVOS



ALZADO FRONTAL

MIRADOR RÍO MACHÁNGARA



ALZADO LATERAL