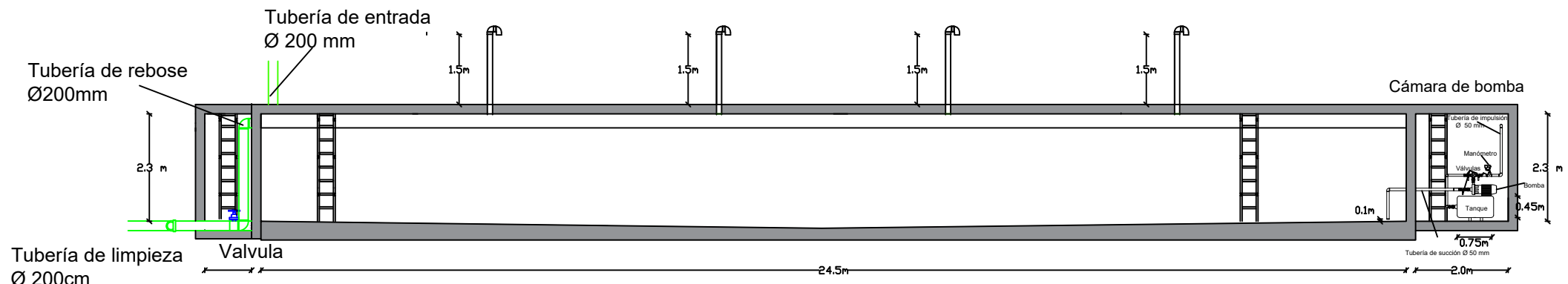


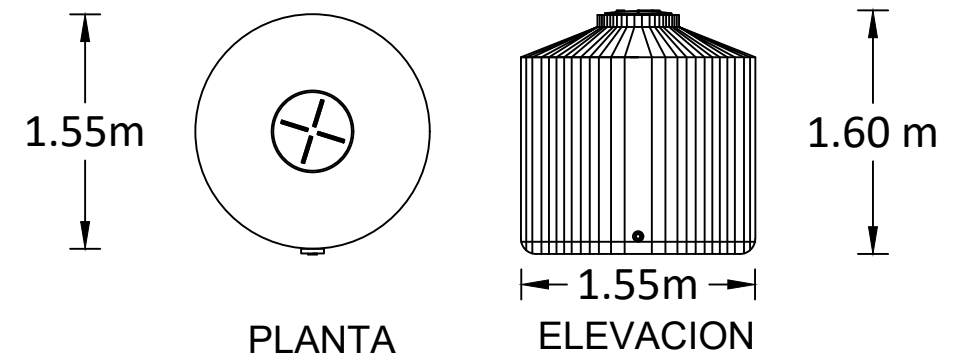
VISTA EN PLANTA DEL TANQUE DE ALMACENAMIENTO
esc: 1:120



VISTA FRONTAL DEL TANQUE DE ALMACENAMIENTO
esc: 1:120

TANQUE INTERCEPTOR

esc: 1:50

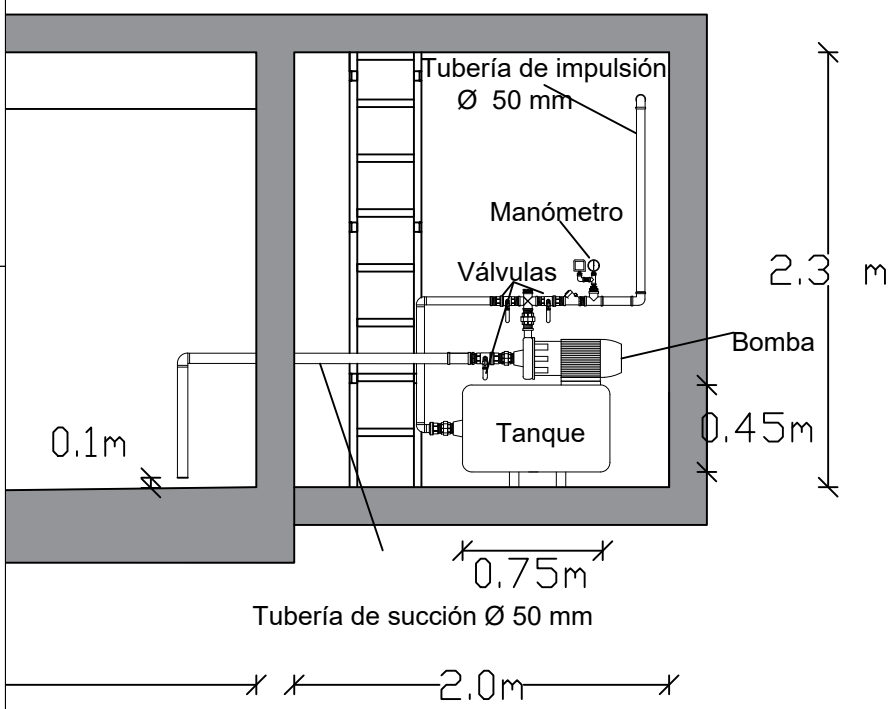


PLANTA

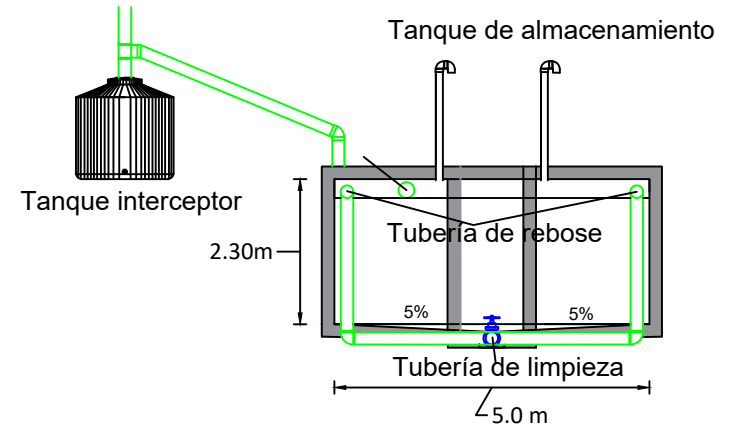
ELEVACION

Cámara de bomba

esc: 1:40



VISTA FRONTAL TANQUE INTERCEPTOR Y TANQUE DE ALMACENAMIENTO
esc: 1:120



UNIVERSIDAD DE CUENCA

DRENAJE SOSTENIBLE APLICADO A LA EDIFICACIÓN DEL AULARIO DE CIENCIA BÁSICAS EN EL CAMPUS BALZAY

PLANO CONSTRUCTIVO DEL TANQUE DE ALMACENAMIENTO, TANQUE INTERCEPTO Y BOMBEO

ESCALA: LAS INDICADAS

REALIZADO POR: EDISSON ROMERO EDISSON VEGA

REVISIONES:

REVISADO POR: ING. DIEGO IDROVO

CONTIENE: DETALLAMIENTO DEL TANQUE DE ALMACENAMIENTO, TANQUE INTERCEPTOR Y BOMBEO

FECHA: 22-02-2022
LAMINA N°: