

ALINEAMIENTO HORIZONTAL

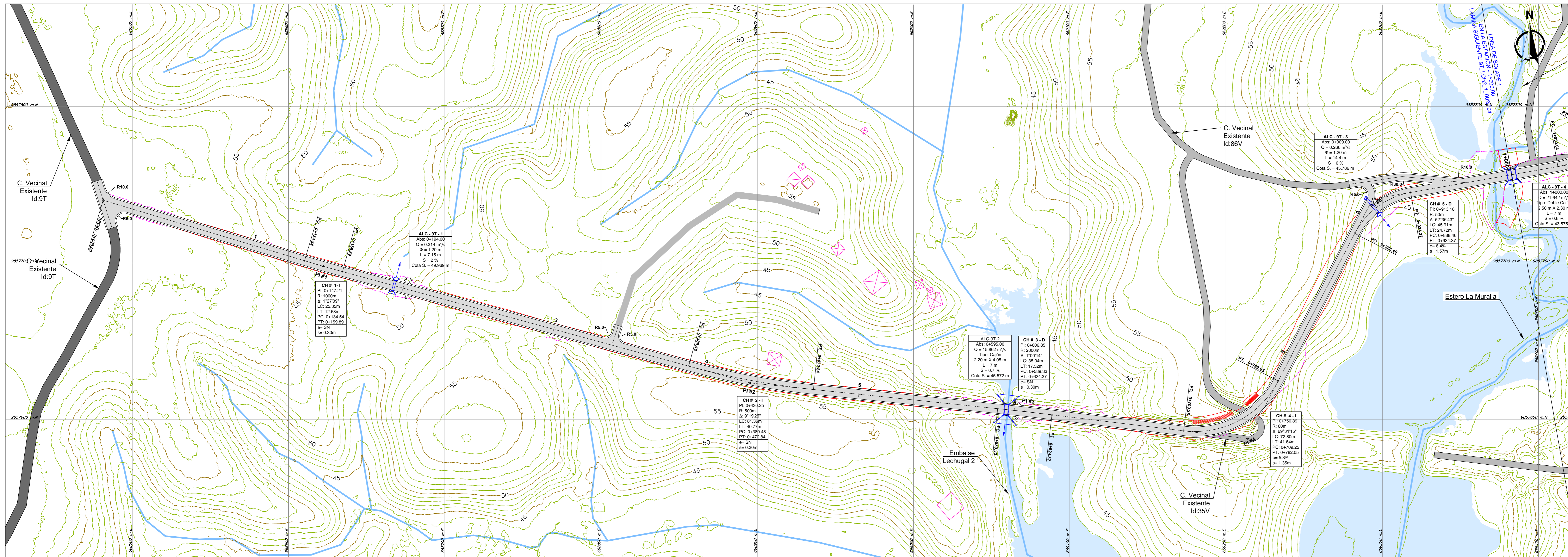
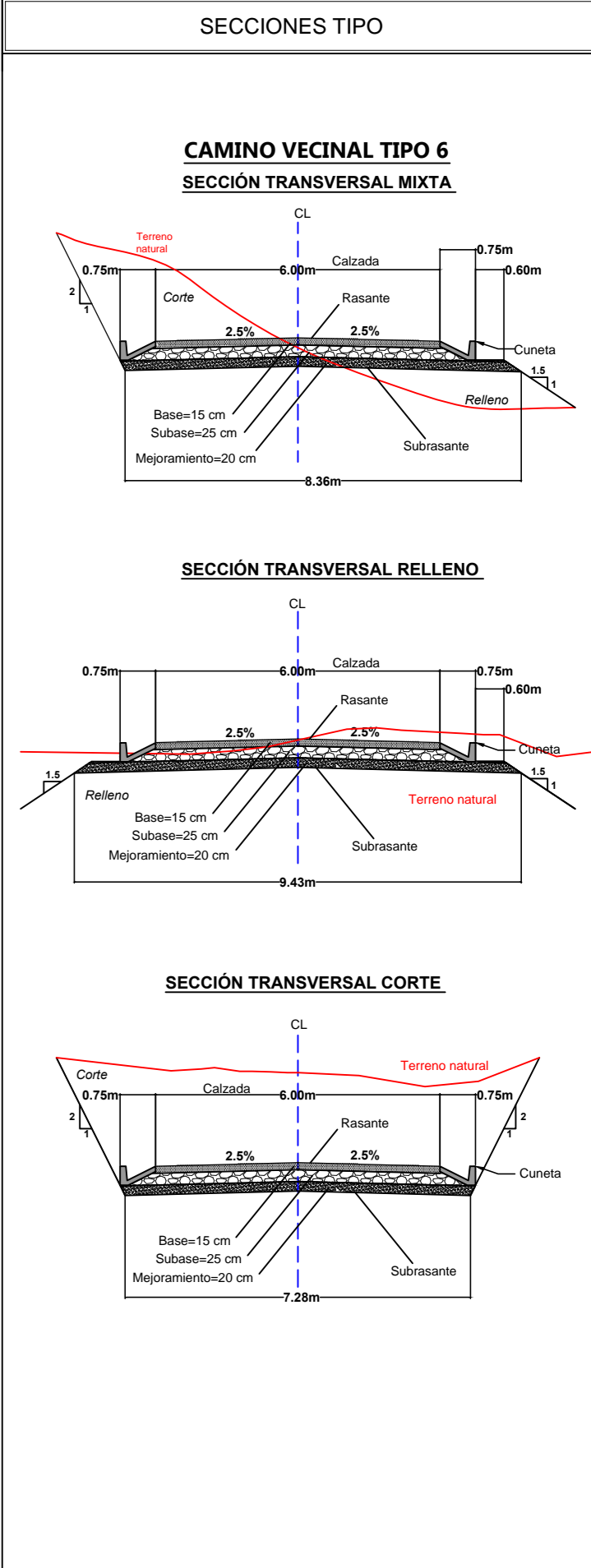
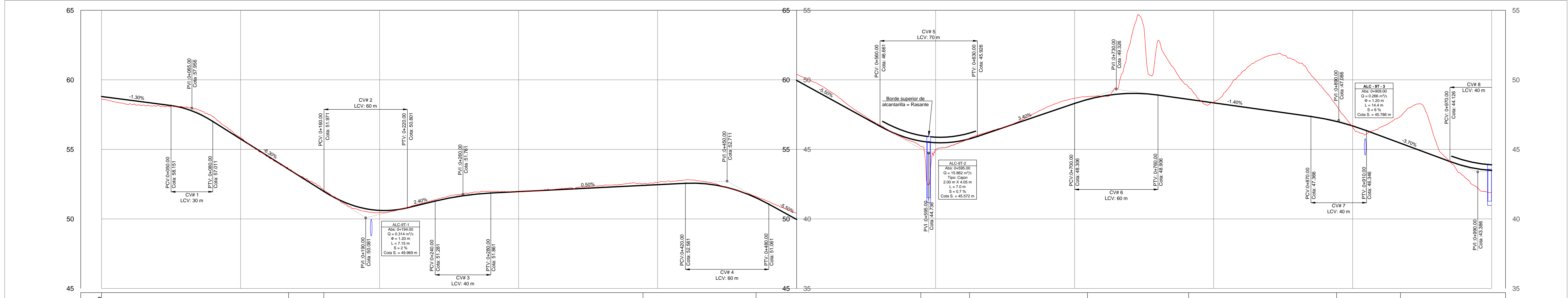


Tabla de Resumen de Materiales por Km.

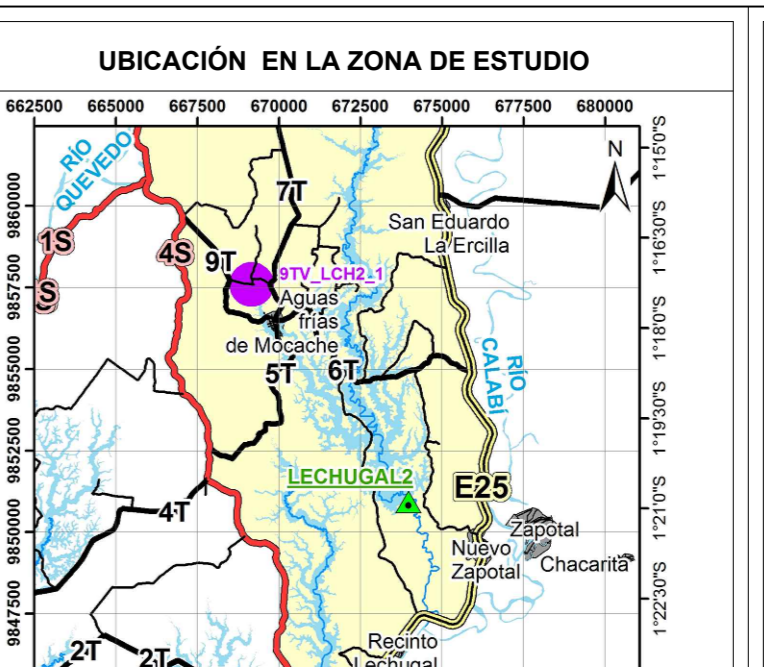
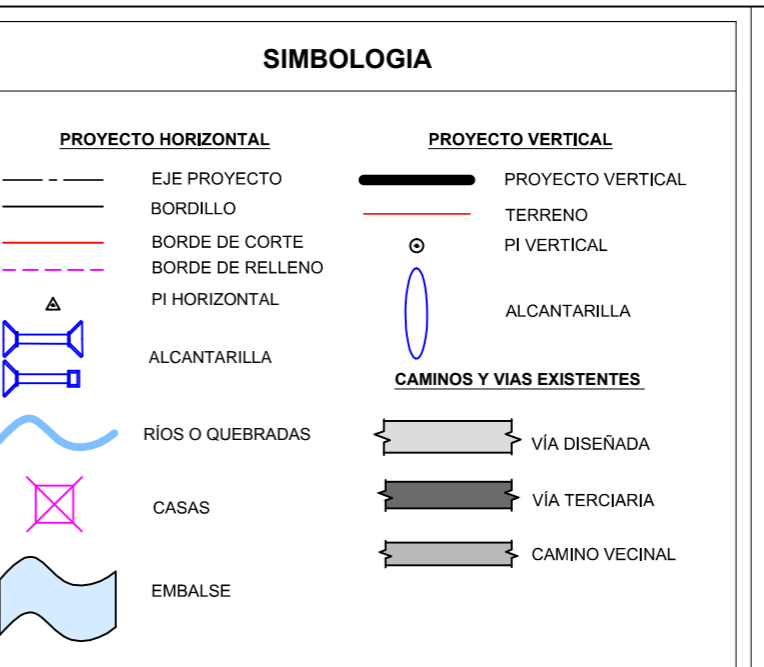
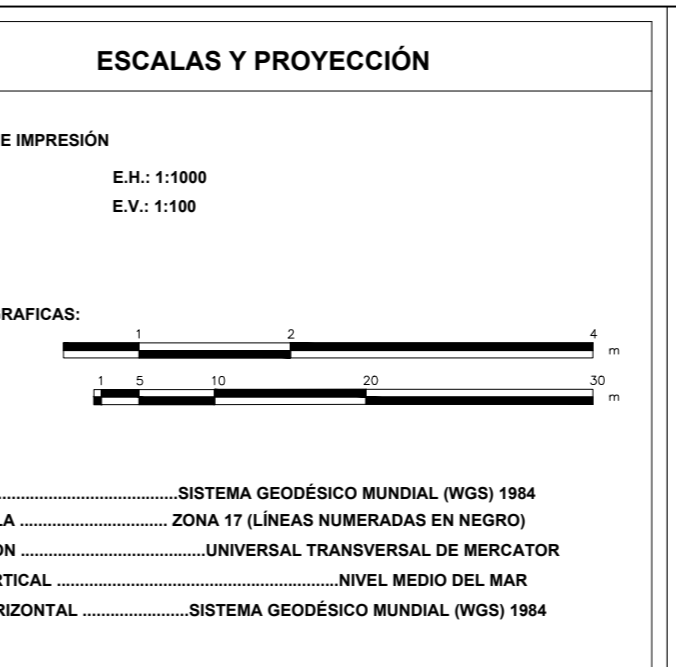
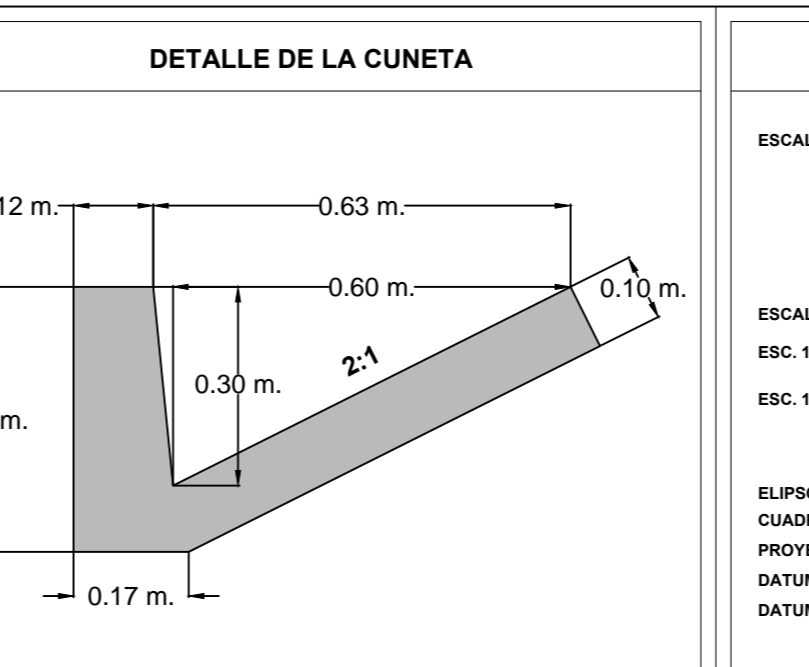
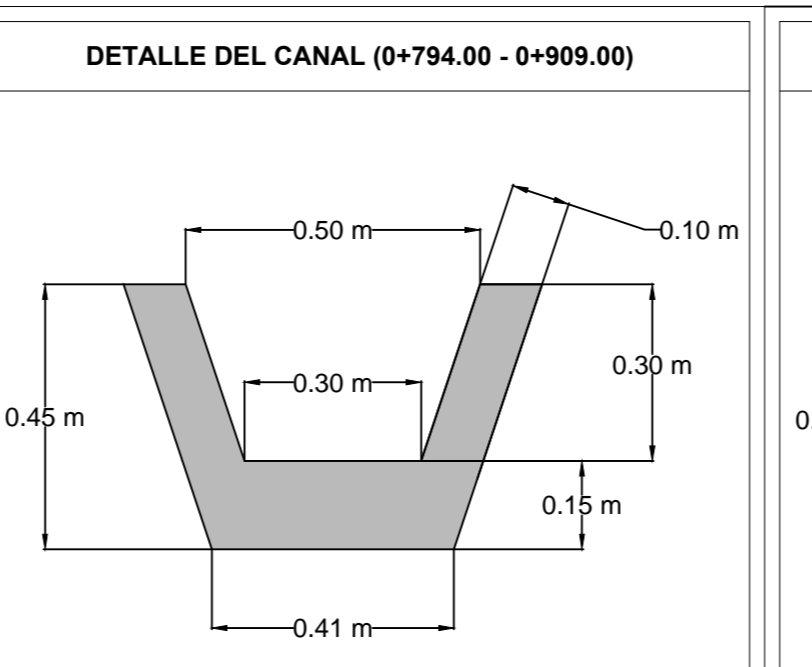
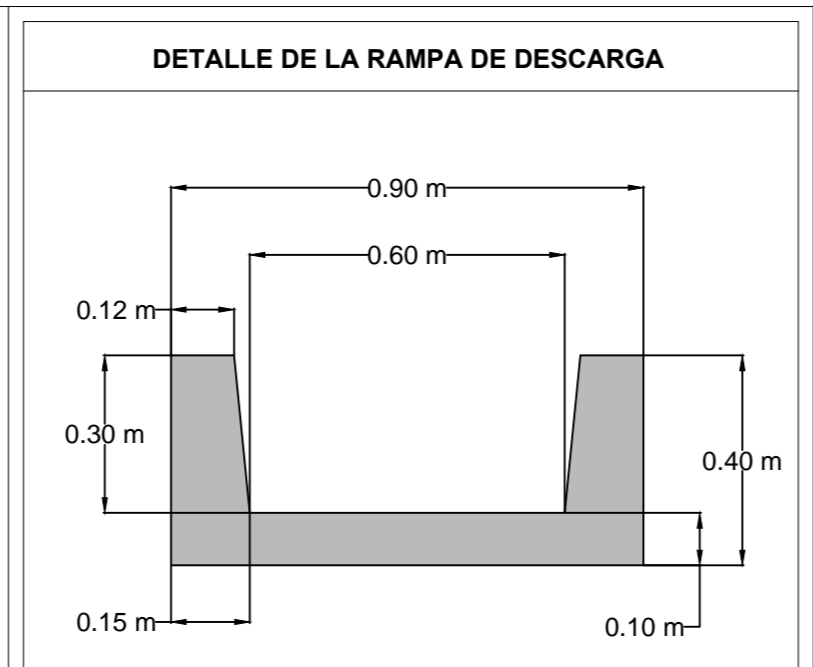
| MATERIAL | UNIDAD | CANTIDAD |
|--|----------------|----------|
| TOTAL VOLUMEN CORTE | m ³ | 8330.3 |
| TOTAL VOLUMEN RELLENO | m ³ | 785.0 |
| TOTAL BASE | m ³ | 943.5 |
| TOTAL SUBBASE | m ³ | 1747.2 |
| TOTAL MEJORAMIENTO | m ³ | 1604.1 |
| TOTAL VOLUMEN CUNETAS Y RAMPAS DE DESCARGA | m ³ | 268.0 |



ALINEAMIENTO VERTICAL



| | INICIO | FIN | PC | PT | PC | PT | PC | PT | PC | PT | PC | PT | PC | PT | PC | PT |
|---------------|----------|----------|----------|----------|----------|----------|----------|----------|----------|----------|----------|----------|----------|----------|----------|----------|
| Relleno | 0.00 | 0.00 | | | | | | | | | | | | | | |
| Corte | 0.00 | 0.00 | | | | | | | | | | | | | | |
| Cota Terreno | 58.001 | 58.141 | 58.281 | 58.421 | 58.561 | 58.701 | 58.841 | 58.981 | 59.121 | 59.261 | 59.401 | 59.541 | 59.681 | 59.821 | 59.961 | |
| Cota Proyecto | 58.001 | 58.141 | 58.281 | 58.421 | 58.561 | 58.701 | 58.841 | 58.981 | 59.121 | 59.261 | 59.401 | 59.541 | 59.681 | 59.821 | 59.961 | |
| Abscisa | 0+000.00 | 0+050.00 | 0+100.00 | 0+150.00 | 0+200.00 | 0+250.00 | 0+300.00 | 0+350.00 | 0+400.00 | 0+450.00 | 0+500.00 | 0+550.00 | 0+600.00 | 0+650.00 | 0+700.00 | 0+750.00 |



UNIVERSIDAD DE CUENCA
Facultad de Ingeniería Civil

CONTIENE: DISEÑO DEFINITIVO DE LA VÍA DE REPOSICIÓN 9T_LCH2_1 ALINEAMIENTO HORIZONTAL Y VERTICAL (0+000.00 - 1+000.00)

LAMINA: REP_AGT_LCH2_04/06 ESCALA HORIZONTAL: 1:1000 ESCALA VERTICAL: 1:100 FECHA: OCTUBRE / 2015

DISEÑO Y DIBUJO: SEBASTIÁN BOLANOS ABAD REVISIÓN: ING. JAIME GUZMÁN CRESPO