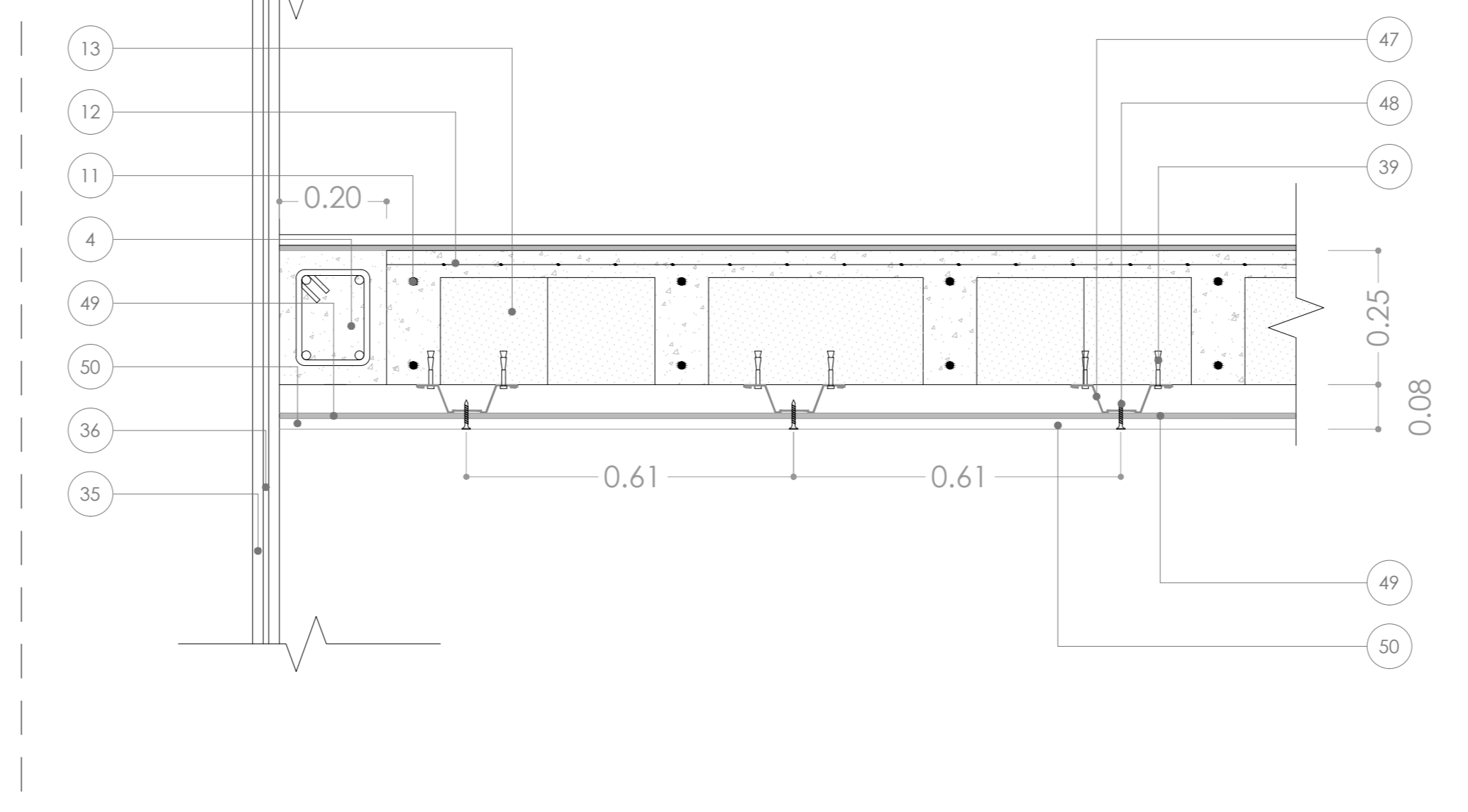
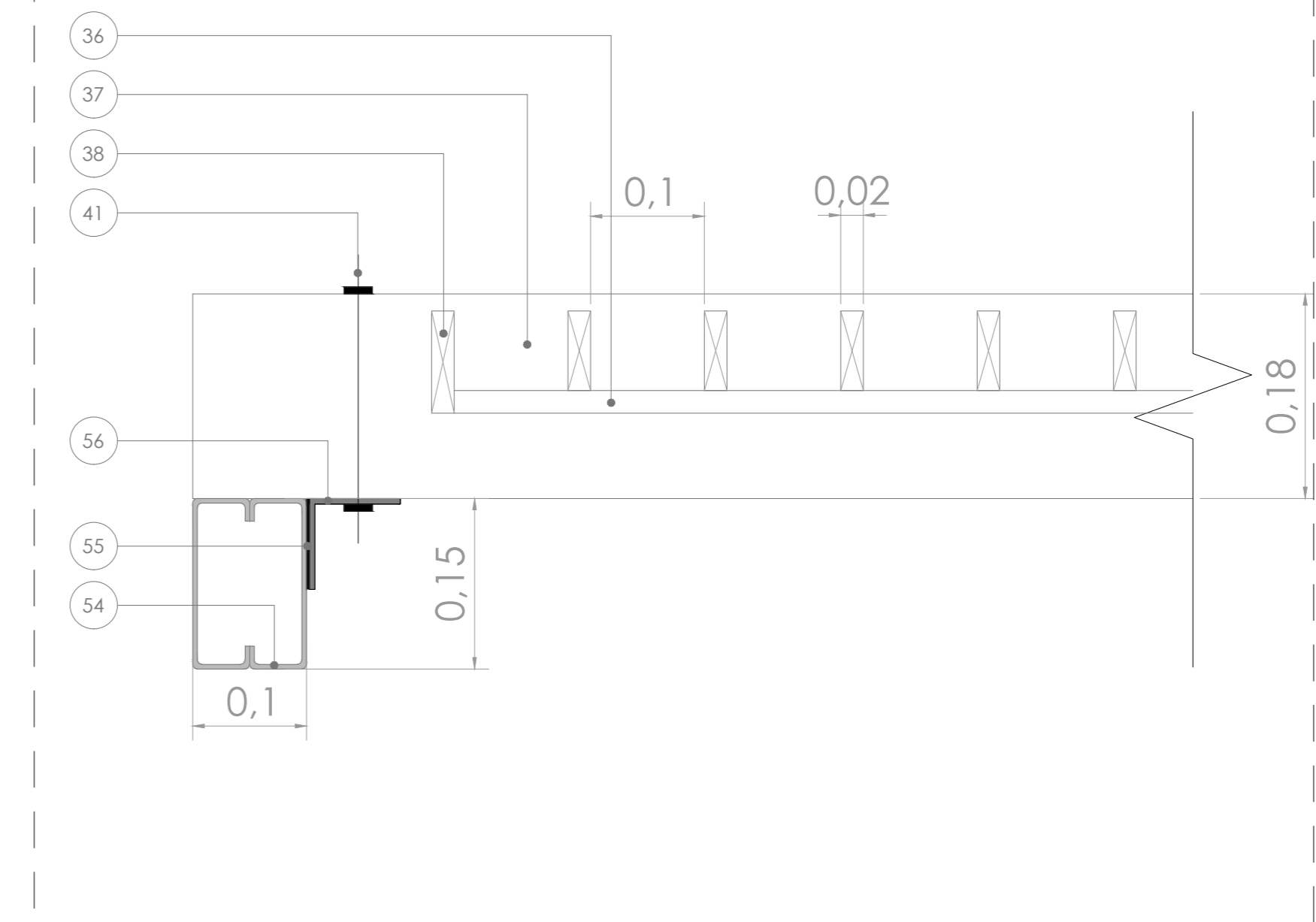


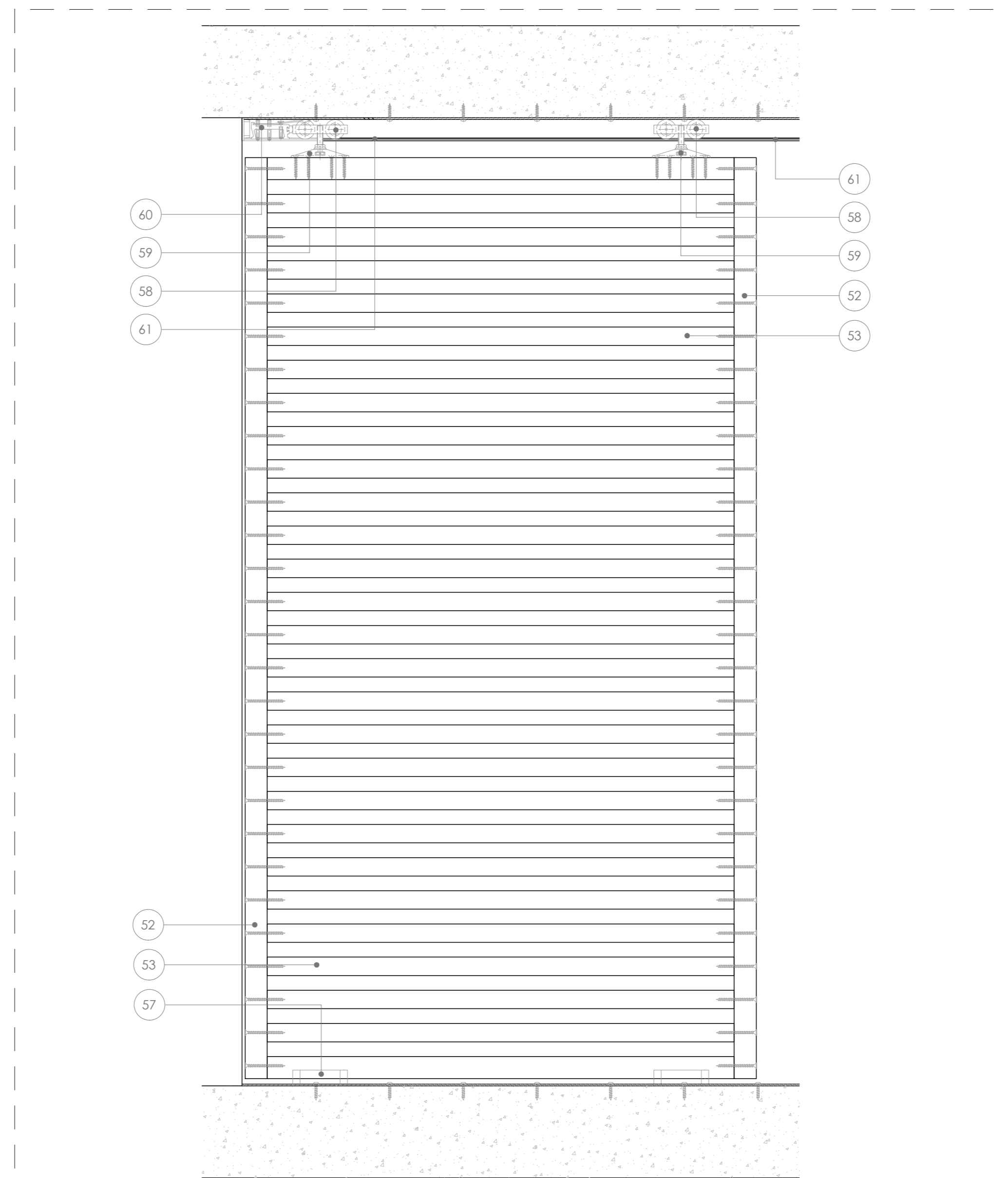
D8 DETALLE DE LAMAS DE MADERA EN FACHADA FRONTAL
escala: 1:10



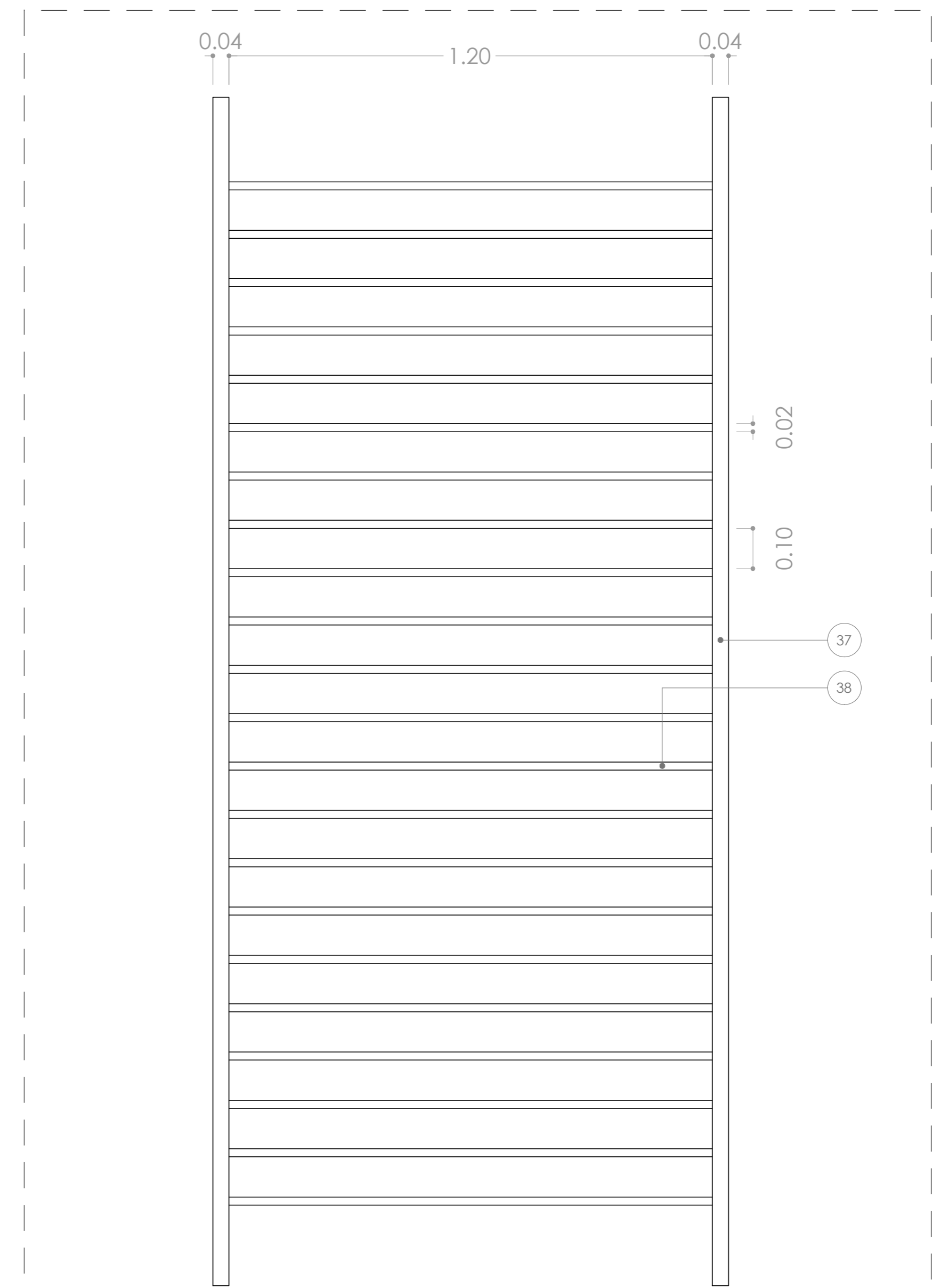
D9 DETALLE LOSA, CIELO RASO Y VENTANAL
escala: 1:10



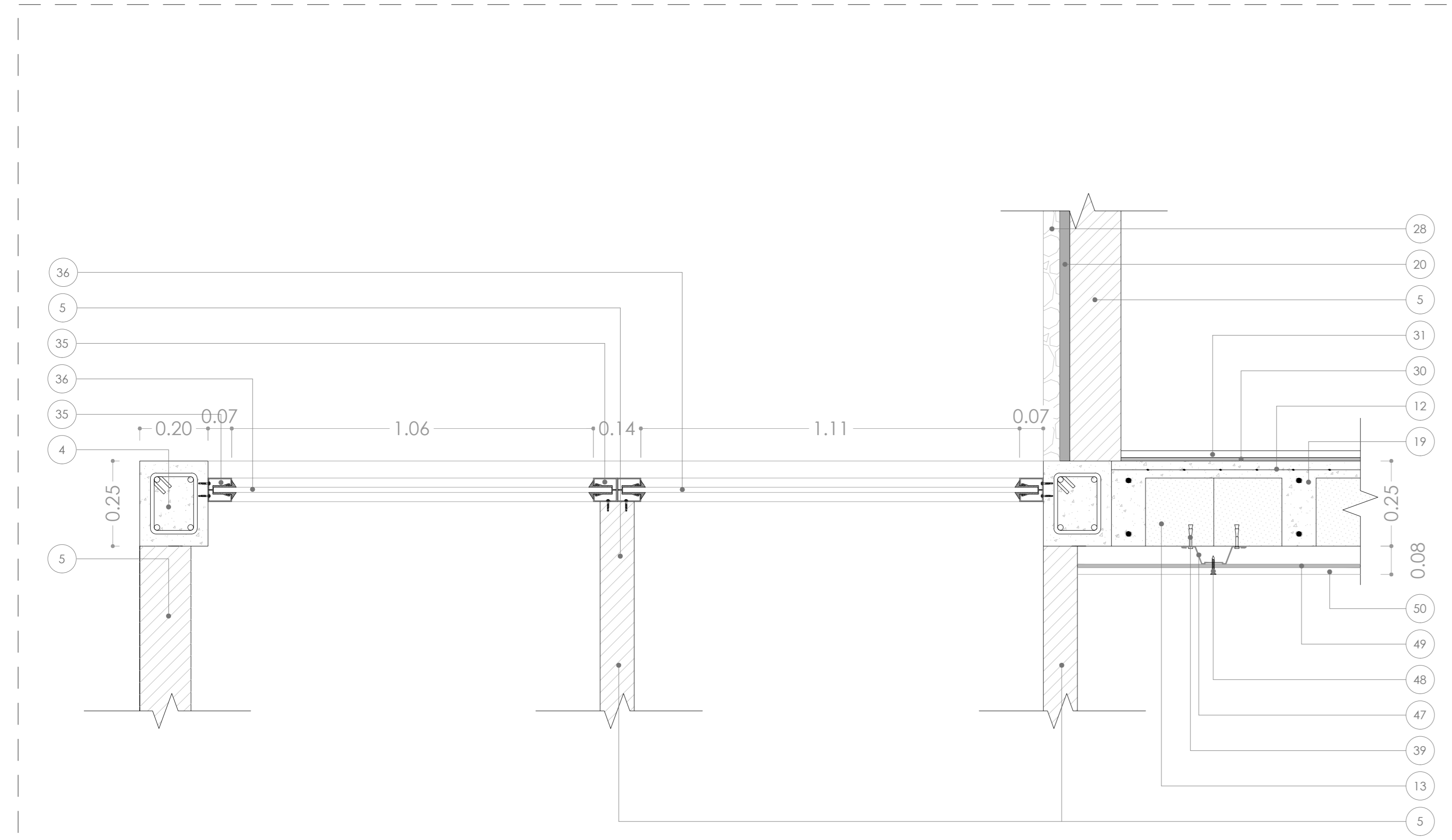
D11 DETALLE MODULO DE MADERA DE PÉRGOLA CORTE
escala: 1:10



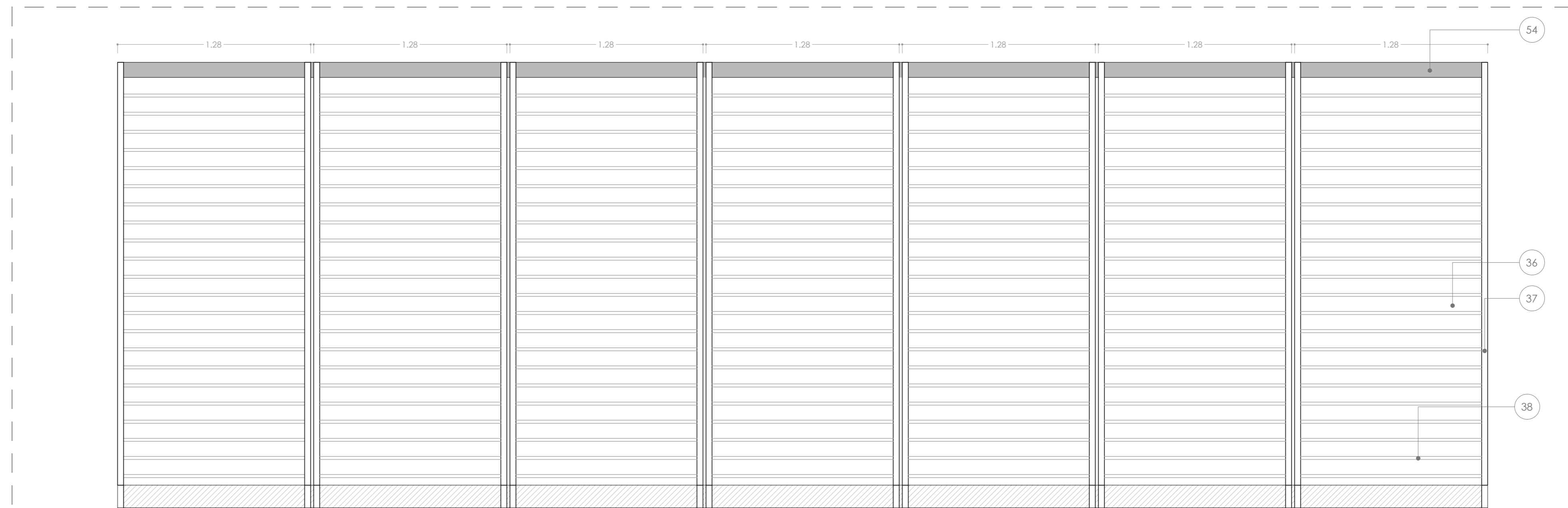
D10 CELOSÍA DE MADERA SOBRE VENTANA DE BIBLIOTECA
escala: 1:10



D12 DETALLE MODULO DE MADERA DE PÉRGOLA PLANTA
escala: 1:10



D14 DETALLE DE VIDRIO
escala: 1:10



D13 DETALLE DE PÉRGOLA EN PLANTA
escala: 1:20



ESC 1:2500
UBICACIÓN
1 AV. PICHINCHA
2 LORENZO PIEDRA
3 TIMOLEÓN CARRERA
4 EZEQUIEL MÁRQUEZ
5 SÍMBO
6 LUIS JARAMILLO

- LEYENDA**
- Suelo compactado
 - Cimiento de H^o Ciclópeo: 60% H^oS^o (f'c=180kg/cm²); 40% piedra
 - Losa de piso: Replanteo de piedra (e=20cm); H^oA^o f'c=210kg/cm²
 - Viga de H^o Armado: H^oS^o f'c=210kg/cm²; Acero corrugado fy=4200kg/cm²
 - Mampostería de ladrillo a media asta
 - Tablón de madera Yumbingue 5x35x100cm
 - Escaleras de H^o Armado: H^oS^o f'c=210kg/cm²; fy=4200kg/cm²
 - Tubo de acero inoxidable d=5cm
 - Pasamanos para niños: tubo de acero inoxidable d=3.5cm
 - Riel (sistema mecánico para personas con discapacidad)
 - Acero corrugado de refuerzo fy=4200kg/cm²
 - Malla electrosoldada R84
 - Bloque pómez 20x20x40cm.
 - Chapa de compresión de H^o Simple f'c=210kg/cm²
 - Grano lavado
 - Adoquín
 - Suelo apisonado
 - Cásped
 - Hormigon simple f'c=210kg/cm²
 - Mortero de cemento
 - Suelo apisonado
 - Replanteo de piedra
 - Tiras de madera Teka 4x5cm c/40cm.
 - Duelas de madera Teka 2x10cm
 - Lámina impermeabilizante asfáltica
 - Agua
 - Tubo PVC d=4cm
 - Revestimiento de piedra natural "Laja Gr6 Uva"
 - Barniz impermeabilizante invisible
 - Manta niveladora e=2mm
 - Flojo flotante 19 x 121 x 0.8 cm
 - Bomba para encalce de agua
 - Enlucido con mortero de cemento
 - Perfil metálico maderado con rueda sobre riel
 - Perfil metálico maderado fijo
 - Vidrio laminado e=4mm
 - Tablón de madera Teka 4 x 18 x 280 cm
 - Tabla de madera Teka 2 x 9 x 120 cm
 - Perno de expansión 10cm.
 - Perfil metálico 75 x 6 mm.
 - Conjunto mecánico arandela-perno-fuerza
 - Pegamento 3mm
 - Parcelanato 40x40cm
 - Cable tensor
 - Lama de madera Teka 4 x 5 x 100 cm.
 - Tarugo de madera Teka
 - Perfil omega
 - Tornillo 6 x 1"
 - Barra de vapor de polietileno
 - Placa SUPERBOARD PRO
 - Geomembrana
 - Tira de madera 6 x 6 x 250 cm.
 - Tira de madera 4 x 5 x 126 cm.
 - Perfil metálico tipo "G" 1.50 x 50 x 20 x 4 mm.
 - Suelda
 - Ángulo metálico 75 x 75 x 3 mm.
 - Guía de aluminio para el piso
 - Herraje de deslizamiento con doble rodillo
 - Placa de montaje sujeta mediante perno y tornillos
 - Tope para riel con resorte de retención ajustable
 - Riel de aluminio

DISÑO DE UN EQUIPAMIENTO MULTIFUNCIONAL MUNICIPAL PARA LA CIUDAD DE CUENCA

ESCALA: LAS INDICADAS	PROYECTO
UNIVERSIDAD DE CUENCA	Dib: Carla Washima
	Dib: Carla Washima
FACULTAD DE ARQUITECTURA Y URBANISMO	Rev: Arq. Alfredo Ordoñez
CONTENIDOS: - Detalles Constructivos	Cuenca, Marzo 2016 Lámina 6/6