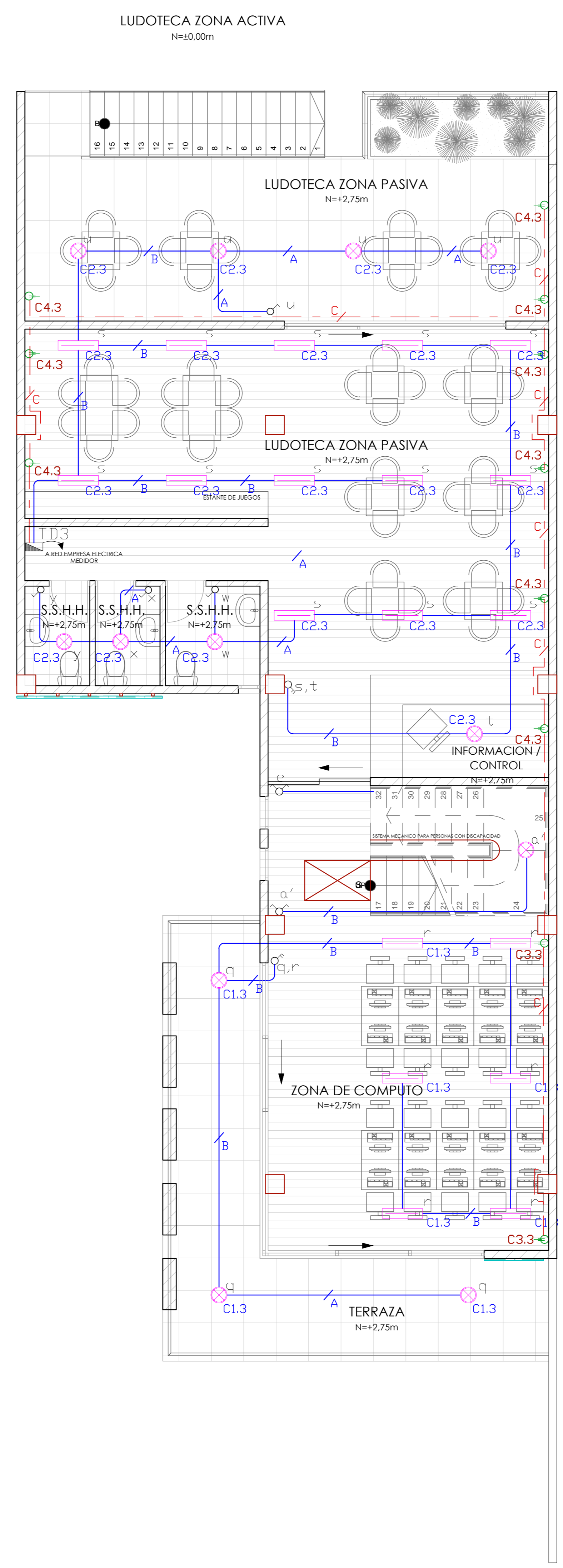
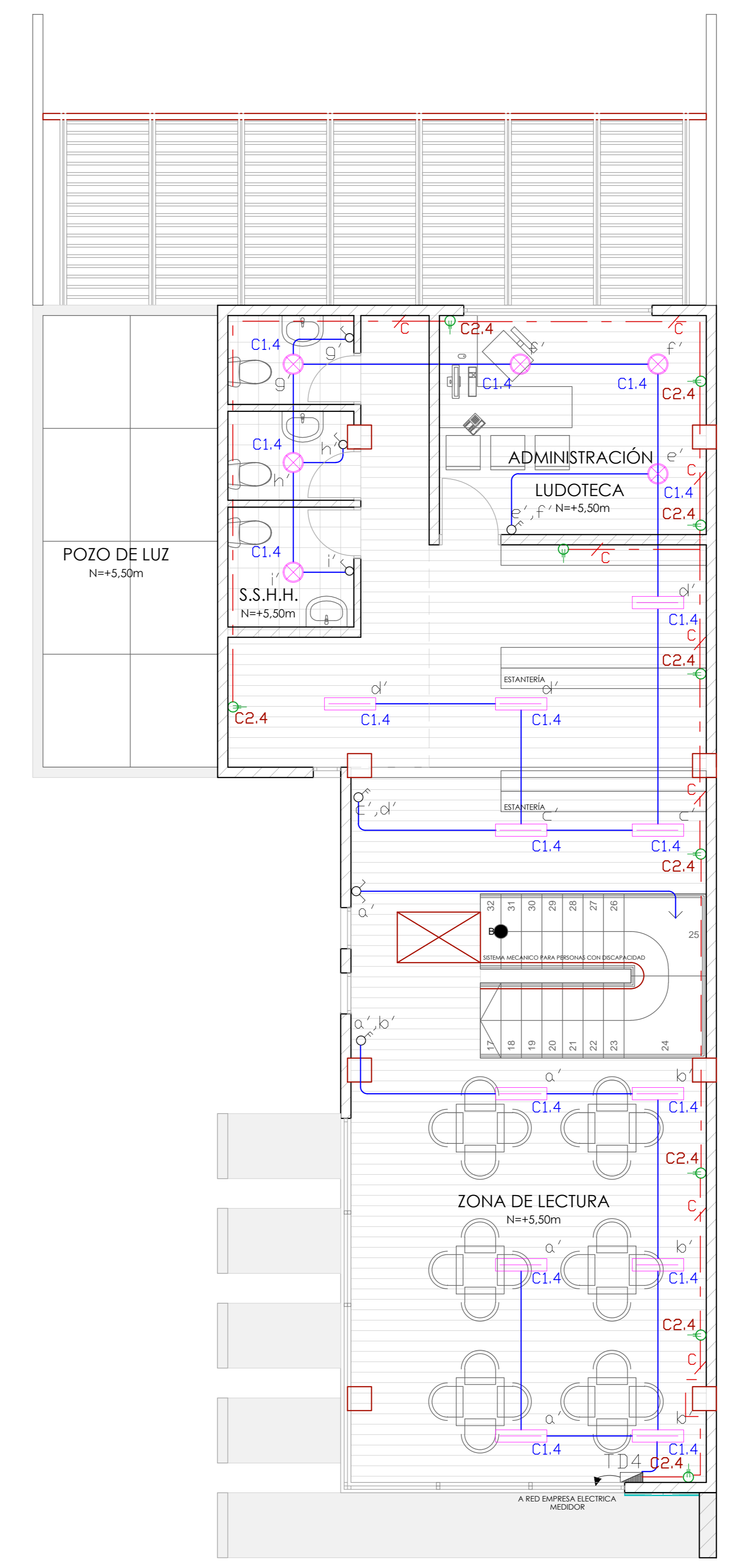


INSTALACIONES ELÉCTRICAS PLANTA BAJA  
escala: 1:50



INSTALACIONES ELÉCTRICAS PRIMERA PLANTA ALTA  
escala: 1:50



INSTALACIONES ELÉCTRICAS SEGUNDA PLANTA ALTA  
escala: 1:50



UBICACIÓN  
 1 AV. PICHINCHA  
 2 LORENZO PIEDRA  
 3 TIMOLEÓN CARRERA  
 4 EZEQUIEL MÁRQUEZ  
 5 SITIO  
 6 LUIS JARAMILLO

CUADRO DE SIMBOLOGÍA

[Symbol]	CONTADOR ENERGÍA MONOFÁSICO
[Symbol]	PUESTA A TIERRA
[Symbol]	TABLERO DE DISTRIBUCIÓN
[Symbol]	1" (EX14 AWG)
[Symbol]	1/2" (EX12 AWG)
[Symbol]	3/4" (EX10 AWG)
[Symbol]	1" (EX8 AWG)
[Symbol]	INTERRUPTOR SIMPLE
[Symbol]	INTERRUPTOR DOBLE
[Symbol]	COMUTADOR
[Symbol]	TOMACORRIENTE DOBLE
[Symbol]	TOMACORRIENTE 220V
[Symbol]	LAMPARA DOCUMENTAL 220V
[Symbol]	LAMPARA DOCUMENTAL 110V
[Symbol]	LUMINARIA 2x4x6W
[Symbol]	APLIQUE DE PARED 50W
[Symbol]	CIRCUITO DE ILUMINACIÓN
[Symbol]	CIRCUITO DE TOMACORRIENTES

NUMERO DE CONDUITO: C1.1  
 TABLERO DE DISTRIBUCIÓN

CUADRO DE POTENCIAS PAGO DE SERVICIOS BÁSICOS

CENTRO DE CARGA	CÓDIGO	DESCRIPCIÓN	POTENCIA	CALIBRE	PROTECCIÓN	TUBERÍA
PLANTA BAJA	CE	ILUMINACIÓN	100W	10 AWG	10A	1"
	CD	COMUNICACIONES	100W	10 AWG	10A	1"
	CE	AGUA	100W	10 AWG	10A	1"
POTENCIA TOTAL INSTALADA:			300 W			

CUADRO DE POTENCIAS FARMACIA FARMASOL - PRODUCTOS

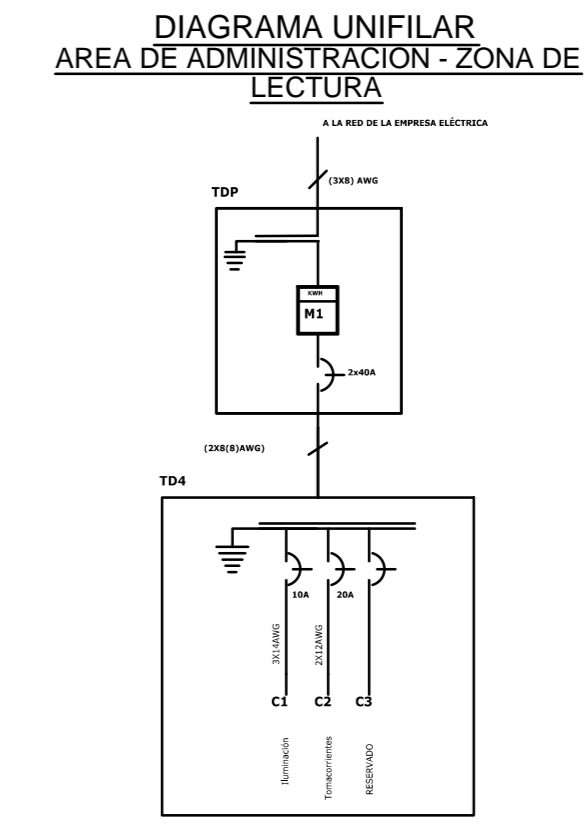
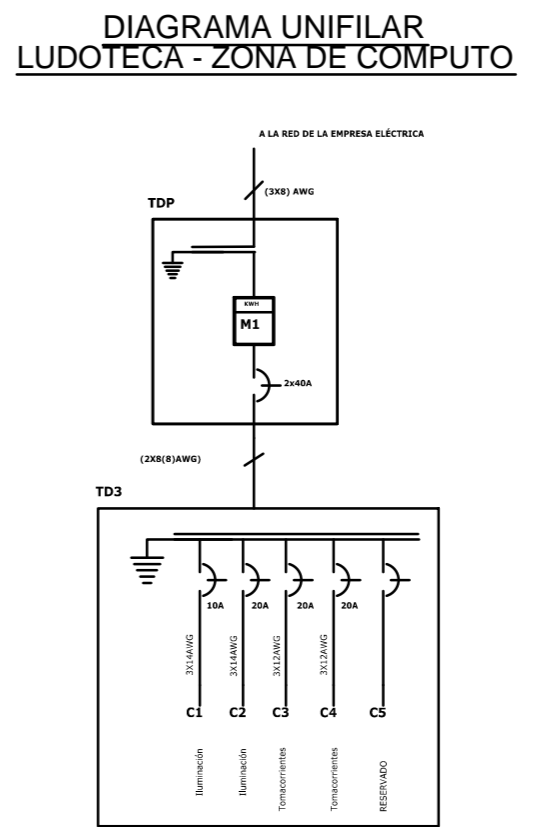
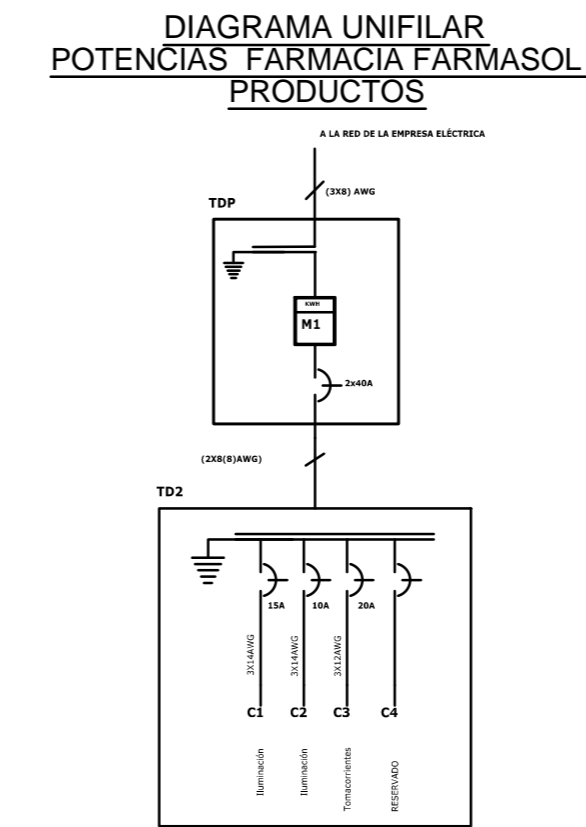
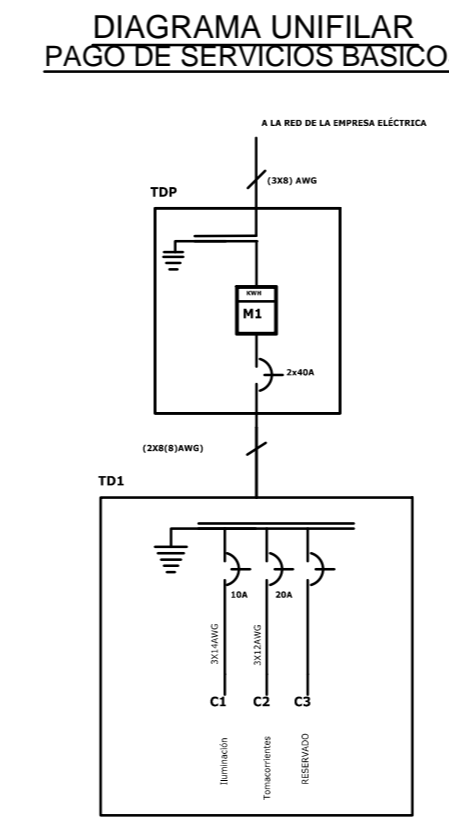
CENTRO DE CARGA	CÓDIGO	DESCRIPCIÓN	POTENCIA	CALIBRE	PROTECCIÓN	TUBERÍA
PLANTA BAJA	CE	ILUMINACIÓN	100W	10 AWG	10A	1"
	CD	COMUNICACIONES	100W	10 AWG	10A	1"
	CE	AGUA	100W	10 AWG	10A	1"
POTENCIA TOTAL INSTALADA:			300 W			

CUADRO DE POTENCIAS LUDOTECA - ZONA DE COMPUTO

CENTRO DE CARGA	CÓDIGO	DESCRIPCIÓN	POTENCIA	CALIBRE	PROTECCIÓN	TUBERÍA
PRIMERA PLANTA ALTA	CE	ILUMINACIÓN	100W	10 AWG	10A	1"
	CD	COMUNICACIONES	100W	10 AWG	10A	1"
	CE	AGUA	100W	10 AWG	10A	1"
POTENCIA TOTAL INSTALADA:			300 W			

CUADRO DE POTENCIAS AREA DE ADMINISTRACION - ZONA DE LECTURA

CENTRO DE CARGA	CÓDIGO	DESCRIPCIÓN	POTENCIA	CALIBRE	PROTECCIÓN	TUBERÍA
SEGUNDA PLANTA ALTA	CE	ILUMINACIÓN	100W	10 AWG	10A	1"
	CD	COMUNICACIONES	100W	10 AWG	10A	1"
	CE	AGUA	100W	10 AWG	10A	1"
POTENCIA TOTAL INSTALADA:			300 W			



DISEÑO DE UN EQUIPAMIENTO MULTIFUNCIONAL MUNICIPAL PARA LA CIUDAD DE CUENCA

ESCALA: LAS INDICADAS	PROYECTO
UNIVERSIDAD DE CUENCA	Dib: Carla Washima Rev: Arq. Alfredo Ordoñez
FACULTAD DE ARQUITECTURA Y URBANISMO	
CONTENIDOS: - Instalaciones eléctricas Planta Baja - Instalaciones eléctricas Primera Planta Alta - Instalaciones eléctricas Segunda Planta Alta	Cuenca, Marzo 2016 Lámina 4/6